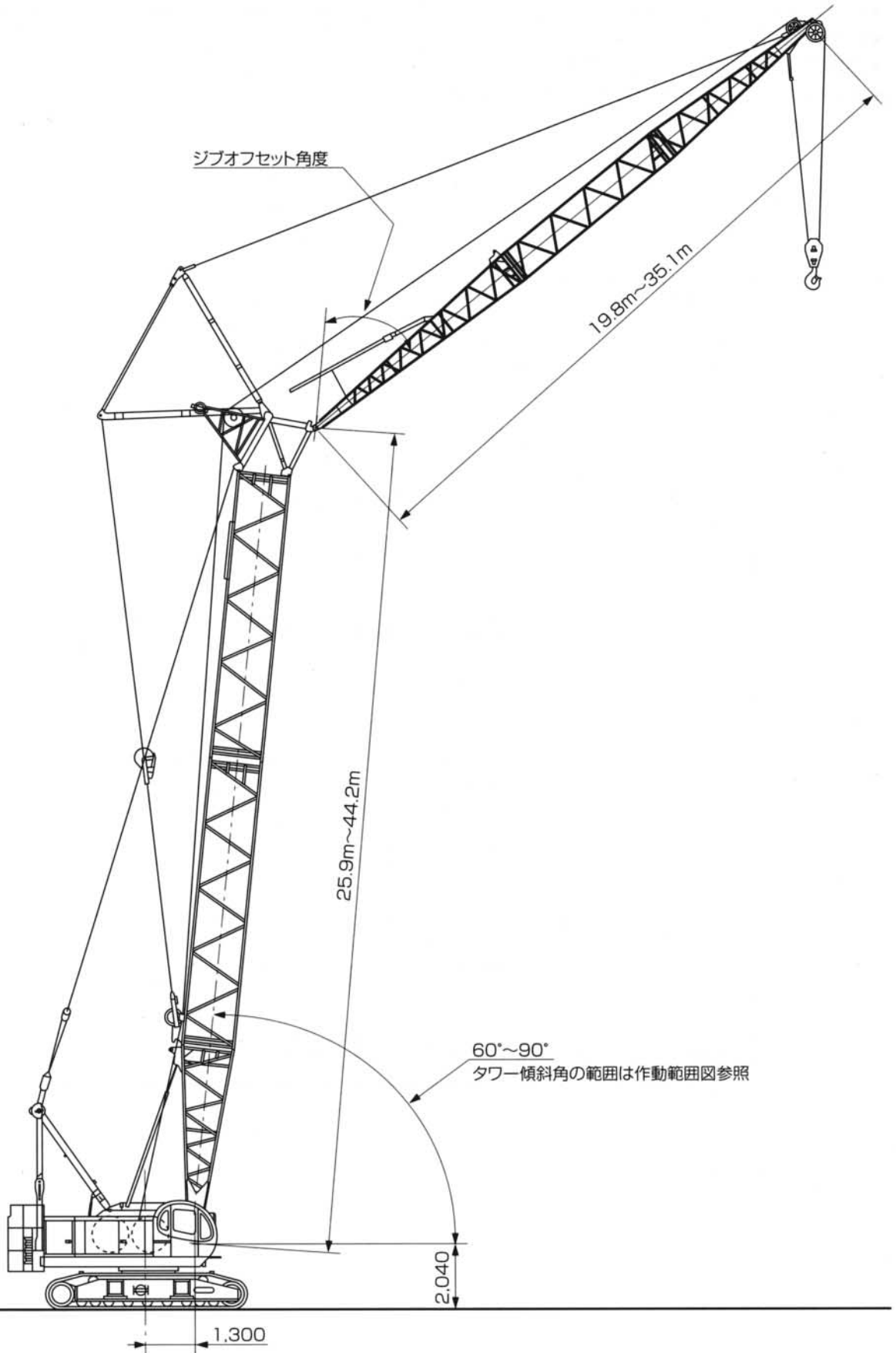


Luffing Tower

ラフティングタワー

外形寸法

▶全体図(単位: mm)



Luffing Tower

タワーおよびタワージブ構成

▶タワー構成

- ※印は、これより短いタワーの組立可能な構成を示します。
- 9.1Bは、クローラークレーンの中間ブームとしても使用できます。
- 図中の9.1は、9.1A（ラグ付）を使用することも可能です。
- 使用するガイラインの径はφ32mmおよびφ30mmです。

中間タワーの種類		
記号	タワー長さ	仕様
3.0	3.0m	
6.1	6.1m	
9.1	9.1m	
9.1B	9.1m	スプレッド受台付

タワー長さ m(ft.)	タワー構成
25.9 (85)	
29.0 (95)	*
32.0 (105)	*
35.1 (115)	*
38.1 (125)	*
41.1 (135)	*
44.2 (145)	*

■タワージブ構成

- *印は、これより短いタワージブの組立可能な構成を示します。
- 印は、ケーブルローラ取付位置を示します。
- 使用するガイラインの径はφ30mmです。

中間タワージブの種類		
記号	タワージブ長さ	仕様
3.0	3.0m	
6.1	6.1m	
6.1T	6.1m	テーバジブ

タワージブ長さ m(ft.)	タワージブ構成
19.8 (65)	
22.9 (75)	*
25.9 (85)	*
29.0 (95)	*
32.0 (105)	*
35.1 (115)	*

Luffing Tower

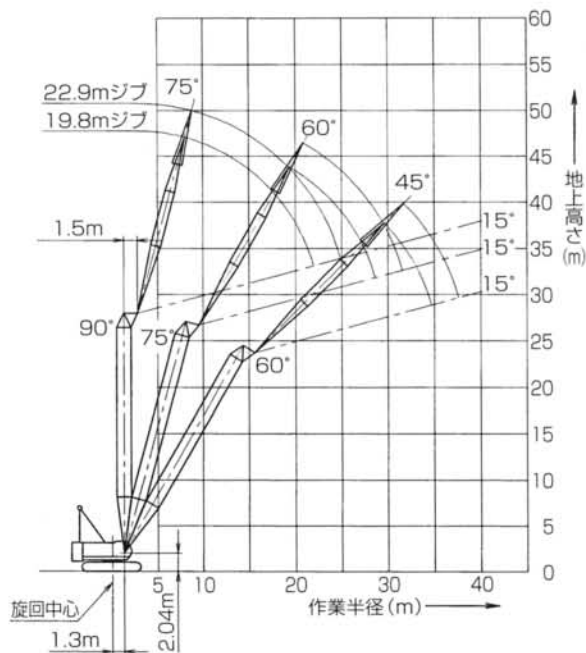
作動範囲/定格総荷重

- 定格総荷重とは、水平堅土上における転倒荷重の78%以内で、フックブロック、玉掛用ワイヤロープ等のつり具の質量を含んだ値です。
- 作業半径とはクレーン旋回中心よりつり上荷重の重心までの水平距離を意味します。
- 実際につり上げ得る荷重は定格総荷重から（主フック+玉掛用ワイヤロープ等のつり具）の質量を差し引いた値になります。
- 定格総荷重をつる場合にも風の影響、地盤の状態、作業速度その他安全作業に有害な状況がある時はオペレータは荷重の軽減、作業速度を遅くするなど状況に応じた判断をする責任があります。
- 表中の空欄の箇所では作業を行うことができません。
- クレーン作業中には必ずクローラを規定位置まで張り出し、ガントリを最高位置に立ててください。

- すべてのタワー（ジブ）長さにおける中間タワーブーム（ジブ）の構成は取扱説明書の指示を厳守してください。
- ジブ長さ19.8mにて11tボールフックの使用はできません。
- 41.1m以上のタワーの自立、降下の際には、クローラの前端に敷板（ブロック）を敷いてください。
- △ 操作ミスなどによるつり荷の落下を防ぐため、クレーン作業では自由降下（フリーフォール）作業は行わないでください。
- 巻上げロープ巻掛本数に対する最大巻上荷重とフックの質量

フック呼称		30t	11t (ボールフック)
最大巻上荷重(t)	1本掛	11	11
	2本掛	15	
フック質量		0.7t	0.3t

▶タワー長さ 25.9m

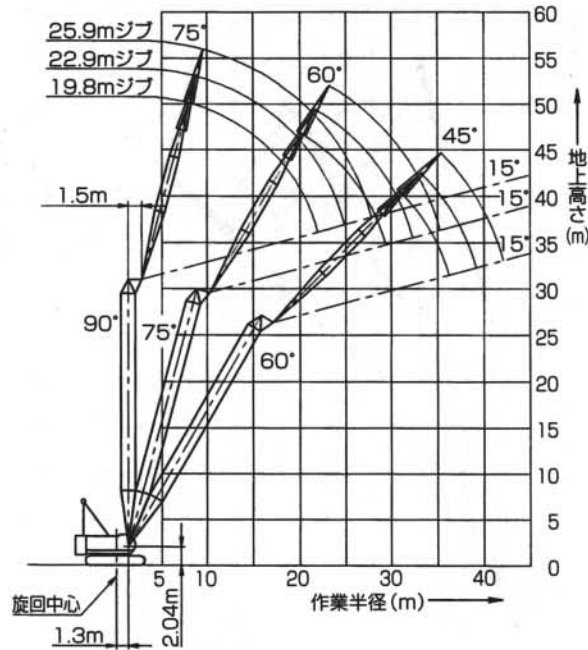


(単位:t)

タワー長さ (m)	25.9						
	作業半径 (m)	19.8			22.9		
		90°	75°	60°	90°	75°	60°
9.0	15.0			15.0/9.0m			
10.0	15.0			15.0			
12.0	15.0			15.0			
14.0	15.0			15.0			
16.0	12.9			12.9			
18.0	11.0	9.7/19.6m		11.0			
20.0	9.7	9.5		9.7	8.9/21.1m		
22.0	8.5/22.0m	8.6		8.5	8.4		
24.0		7.7		7.6	7.6		
26.0		6.9		7.1/24.9m	6.8		
28.0		6.3	4.8/29.7m		6.2		
30.0		6.1/28.7m	4.8		5.7	4.3/31.9m	
32.0			4.4		5.3/31.6m	4.3	
34.0			4.1			4.0	
36.0			3.9/34.8m			3.7	
38.0						3.4/37.7m	

表中の太線で囲まれた部分は、ブーム等の強度によって定められた値です。

▼タワー長さ 29.0m



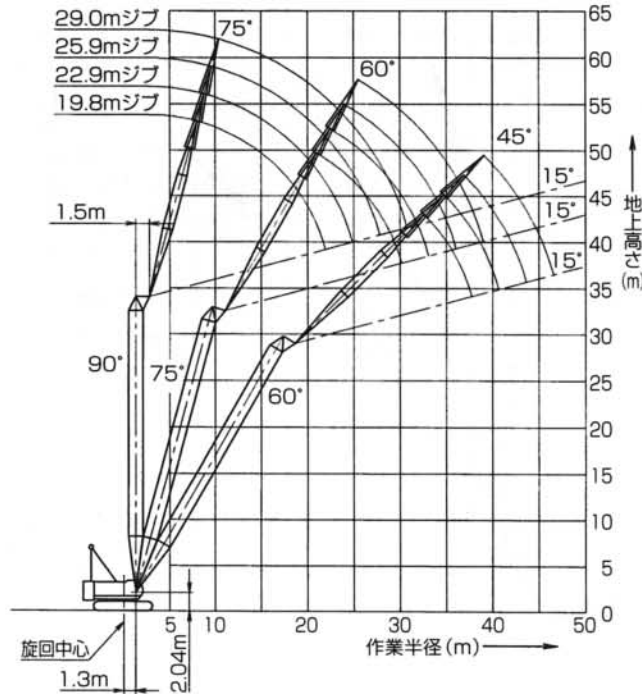
(単位:t)

タワー長さ (m)	29.0										
	19.8			22.9			25.9				
	90°	75°	60°	90°	75°	60°	90°	75°	60°		
15.0	8.2										
9.0	15.0			15.0	9.0		15.0	9.8			
10.0	15.0			15.0			15.0				
12.0	15.0			15.0			15.0				
14.0	15.0			15.0			15.0				
16.0	12.9			12.9			12.9				
18.0	11.0			11.0			11.0				
20.0	9.7	9.0	20.4	9.7	8.1	21.9	9.7				
22.0	8.5	22.0	8.3	8.5	8.1		8.5	7.4	23.4		
24.0		7.5		7.6	7.3		7.6	7.2			
26.0		6.7		7.1	24.9	6.6	6.9	6.5			
28.0		6.1			6.0		6.1	27.8	5.9		
30.0		5.6	29.4	4.3	31.3	5.5		5.4			
32.0			4.1		5.1	3.7	33.4	5.0			
34.0			3.8		4.9	32.4	3.6	4.6	3.3	35.6	
36.0			3.5			3.4		4.3	35.3	3.3	
38.0			3.4	36.3		3.1				3.0	
40.0						2.8	39.2			2.8	
42.0										2.6	
44.0										2.5	42.2

表中の太線で囲まれた部分は、ブーム等の強度によって定められた値です。

Luffing Tower

▶タワー長さ 32.0m

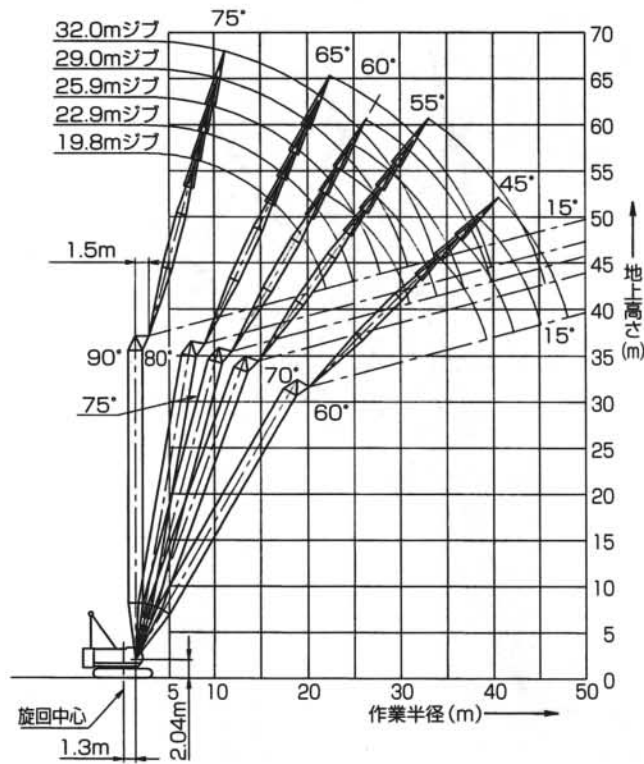


(単位:t)

タワー長さ (m)	32.0											
	19.8			22.9			25.9			29.0		
	90°	75°	60°	90°	75°	60°	90°	75°	60°	90°	75°	60°
9.0	15.0			15.0			15.0					
10.0	15.0			15.0			15.0			15.0		
12.0	15.0			15.0			15.0			15.0		
14.0	15.0			15.0			15.0			15.0		
16.0	12.9			12.9			12.9			12.9		
18.0	11.0			11.0			11.0			11.0		
20.0	9.7	8.4/21.2m		9.7			9.7			9.7		
22.0	8.5/22.0m	8.0		8.5	7.6/22.7m		8.5			8.5		
24.0		7.2		7.6	7.1		7.6	6.8/24.2m		7.6	6.3/25.7m	
26.0		6.5		7.1/24.9m	6.4		6.9	6.3		6.9	6.2	
28.0		5.9			5.8		6.1/27.8m	5.7		6.2	5.7	
30.0		5.4			5.3			5.2		5.6	5.2	
32.0		5.3/30.2m	3.6/32.8m		4.9			4.8		5.2/30.8m	4.8	
34.0			3.4		4.6/33.2m	3.1/35.0m		4.4			4.4	
36.0			3.2			3.0		4.1	2.8/37.1m		4.1	
38.0			2.9/37.8m			2.8		4.1/36.1m	2.7		3.8	2.4/39.3m
40.0						2.6			2.4		3.6/39.1m	2.3
42.0						2.5/40.7m			2.2			2.1
44.0									2.0/43.7m			2.0
46.0												1.8
48.0												1.7/46.6m

表中の太線で囲まれた部分は、ブーム等の強度によって定められた値です。

■タワー長さ 35.1m



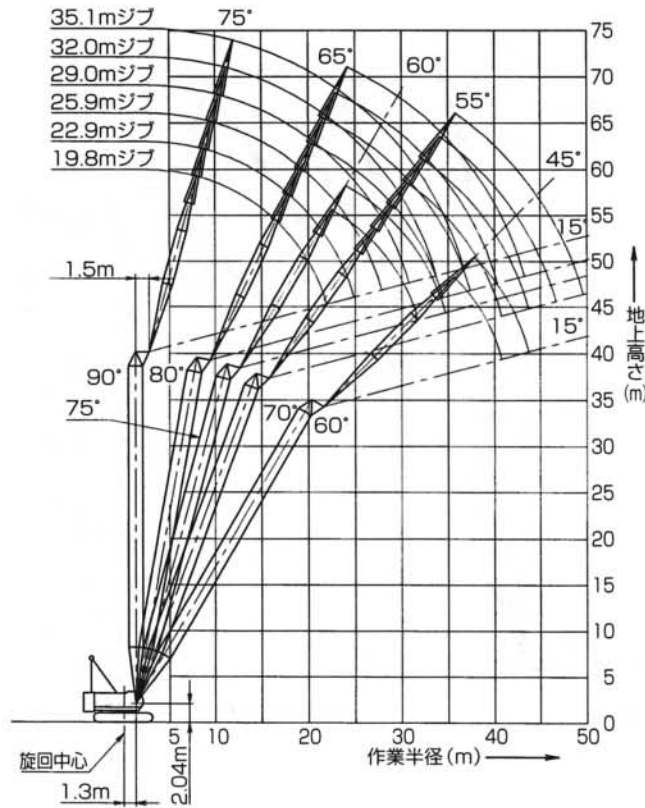
(単位:t)

タワー長さ (m)	35.1														
	19.8			22.9			25.9			29.0			32.0		
	90°	75°	60°	90°	75°	60°	90°	75°	60°	90°	75°	60°	90°	80°	70°
15.0	8.2m														
9.0	15.0			15.0/9.0m			15.0/9.8m								
10.0	15.0			15.0			15.0			15.0/10.6m			12.8/11.3m		
12.0	15.0			15.0			15.0			15.0			12.8		
14.0	15.0			15.0			15.0			15.0			12.8		
16.0	12.9			12.9			12.9			12.9			12.0		
18.0	11.0			11.0			11.0			11.0			11.0		
20.0	9.7			9.7			9.7			9.7			9.7		
22.0	8.5/22.0m	7.7/22.0m		8.5	6.9/23.5m		8.5			8.5			8.5	7.2/22.6m	
24.0		7.0		7.6	6.8		7.6	6.3/25.0m		7.6			7.6	6.8	
26.0		6.3		7.1/24.9m	6.2		6.9	6.1		6.9	5.8/26.5m		6.9	6.1	
28.0		5.7			5.6		6.1/27.8m	5.5		6.2	5.5		6.2	5.6	
30.0		5.2			5.1			5.1		5.6	5.0		5.7	5.1	
32.0		4.9/31.0m			4.7			4.6		5.2/30.8m	4.6		5.1	4.7	3.7/33.3m
34.0			3.0/34.3m		4.3/34.0m			4.3			4.2		4.5/33.7m	4.3	3.6
36.0			2.8				2.5/36.5m	3.9			3.9			4.0	3.3
38.0			2.6				2.4		3.7/36.9m	2.1/38.6m	3.6			3.7	3.1
40.0			2.5/39.3m				2.2			2.0	3.3/39.9m	1.9/40.8m		3.4/39.8m	2.8
42.0							2.0			1.9			1.9		2.6
44.0							2.0/42.3m			1.7			1.8		2.4
46.0									1.6/45.2m				1.6		2.2/45.7m
48.0													1.5/47.0m		

表中の太線で囲まれた部分は、ブーム等の強度によって定められた値です。

Luffing Tower

■タワー長さ 38.1m

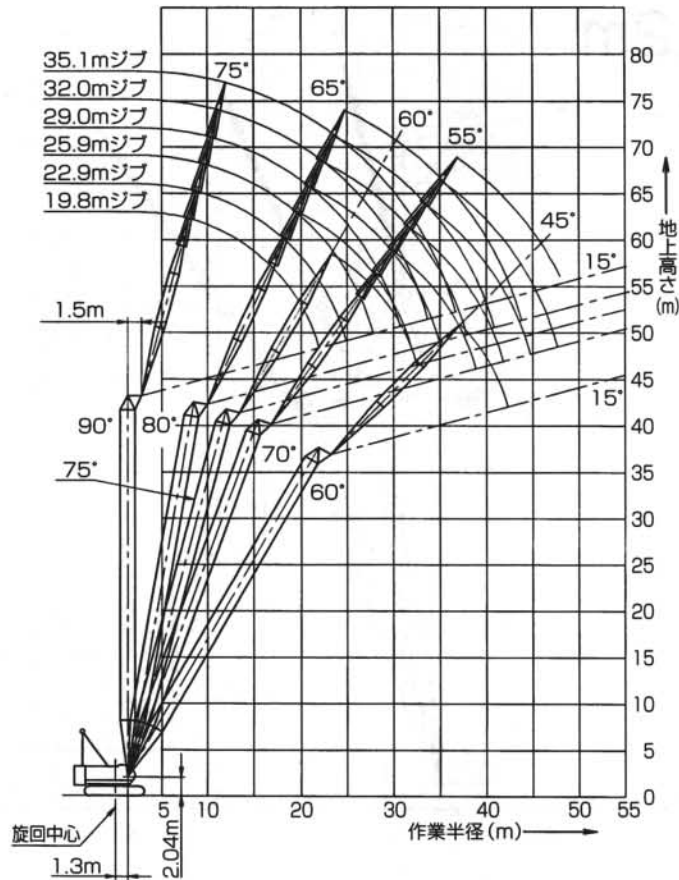


(単位:t)

タワー長さ (m)	38.1																		
	19.8			22.9			25.9			29.0			32.0			35.1			
	90°	75°	60°	90°	75°	60°	90°	80°	70°	90°	80°	70°	90°	80°	70°	90°	80°	70°	
15.0	8.2																		
9.0	15.0			15.0/9.0m			15.0/9.8m												
10.0	15.0			15.0			15.0			15.0/10.6m			12.8/11.3m						
12.0	15.0			15.0			15.0			15.0			12.8				10.5/12.1m		
14.0	15.0			15.0			15.0			15.0			12.8				10.5		
16.0	12.9			12.9			12.9			12.9			12.0				10.1		
18.0	11.0			11.0			11.0			11.0			11.0				9.5		
20.0	9.7			9.7			9.7	8.1/20.6m		9.7	7.5/21.9m		9.7				9.0		
22.0	8.5/22.0m	7.1/22.7m		8.5			8.5	7.6		8.5	7.5		8.5	6.9/23.2m			8.5		
24.0		6.7		7.6	6.4/24.3m		7.6	6.8		7.6	6.7		7.6	6.6			7.6	6.3/24.4m	
26.0		6.1		7.1/24.9m	5.9		6.9	6.1		6.9	6.1		6.9	6.0			6.9	5.9	
28.0		5.5			5.4		6.1/27.8m	5.6		6.2	5.5		6.2	5.4			6.2	5.3	
30.0		5.0			4.9			5.1	4.0/30.8m	5.6	5.1		5.7	4.9			5.7	4.9	
32.0		4.6/31.8m			4.5			4.7	3.8	5.2/30.8m	4.6	3.7/32.6m	5.1	4.5			5.2	4.5	
34.0			2.3/35.8m		4.2			4.3	3.5		4.3	3.5	4.5/33.7m	4.2	3.2/34.3m		4.7	4.1	
36.0			2.3		4.0/34.8m			4.2/34.5m	3.3		4.0	3.2		3.9	3.0		4.1	3.8	2.9/36.1m
38.0			2.1			1.9/38.0m			3.0		3.8/37.4m	2.9		3.6	2.8		3.8/36.7m	3.5	2.7
40.0			1.9			1.8			2.8			2.7		3.3	2.6		3.3	2.4	
42.0			1.7/40.9m			1.6			2.7/40.8m			2.5		3.2/40.4m	2.3		3.0	2.2	
44.0						1.5/43.0m						2.3/43.8m				2.1	2.8/43.3m	2.0	
46.0																2.0			1.9
48.0															1.9/46.7m				1.7
50.0																			1.6/49.7m

表中の太線で囲まれた部分は、ブーム等の強度によって定められた値です。

■タワー長さ 41.1m



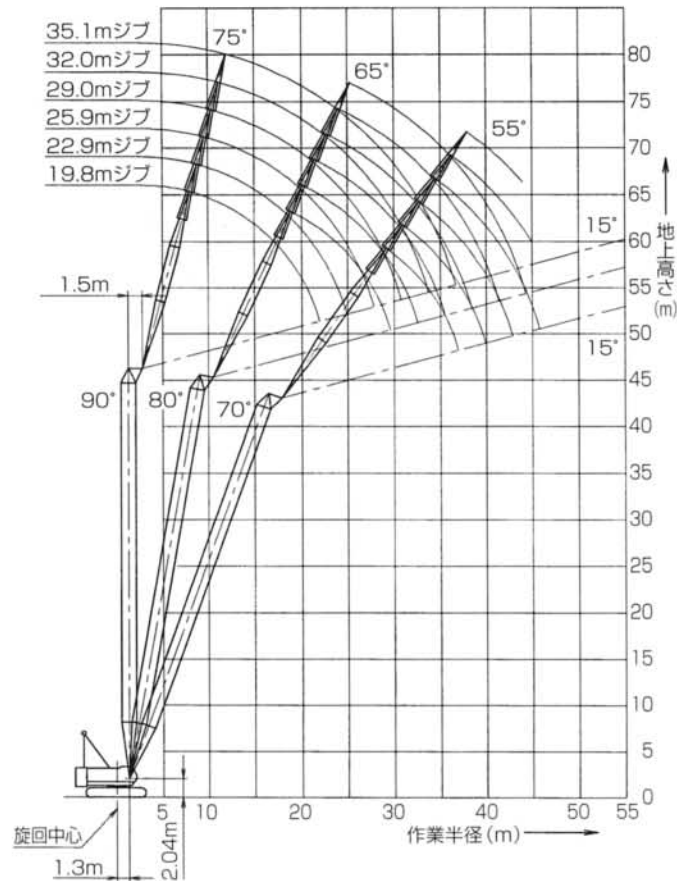
(単位:t)

タワー長さ (m)	41.1																	
	19.8			22.9			25.9			29.0			32.0			35.1		
	90°	75°	60°	90°	80°	70°	90°	80°	70°	90°	80°	70°	90°	80°	70°	90°	80°	70°
9.0	15.0			15.0/9.0m			15.0/9.8m											
10.0	15.0			15.0			15.0			15.0/10.6m			12.8/11.3m					10.5/12.1m
12.0	15.0			15.0			15.0			15.0			12.8					10.5
14.0	15.0			15.0			15.0			15.0			12.8					10.1
16.0	12.9			12.9			12.9			12.9			12.0					9.5
18.0	11.0			11.0	8.3/19.8m		11.0			11.0			11.0					9.0
20.0	9.7			9.7	8.3		9.7	7.8/21.1m		9.7			9.7					8.5
22.0	8.5/22.0m	6.5/23.5m		8.5	7.5		8.5	7.4		8.5	7.0/22.4m		8.5	6.5/23.7m				8.5
24.0		6.3		7.6	6.7		7.6	6.6		7.6	6.6		7.6	6.4				7.6
26.0		5.8		7.1/24.9m	6.1		6.9	6.0		6.9	5.9		6.9	5.8				6.9
28.0		5.3			5.5		6.1/27.8m	5.5		6.2	5.4		6.2	5.3				6.2
30.0		4.8			5.1	4.0/30.1m		5.0	3.6/31.9m	5.6	4.9		5.7	4.8				5.7
32.0		4.4			4.6	3.7		4.6	3.6	5.2/30.8m	4.5	3.3/33.6m	5.1	4.4				5.2
34.0		4.3/32.6m			4.6/32.1m	3.4		4.2	3.3		4.2	3.2	4.5/33.7m	4.1	2.8/35.4m			4.7
36.0			1.7/37.4m			3.1		4.0/35.0m	3.0		3.9	2.9		3.8	2.7			4.1
38.0			1.7			2.9			2.8		3.6/38.0m	2.7		3.5	2.5			3.8/36.7m
40.0			1.6			2.8/38.9m			2.5			2.4		3.2	2.3			3.2
42.0			1.5/41.0m						2.3/41.9m			2.2		3.0/40.9m	2.1			2.9
44.0												2.0			1.9			2.7/43.8m
46.0												1.9/44.8m			1.7			1.6
48.0															1.6/47.8m			1.5/48.0m

表中の太線で囲まれた部分は、ブーム等の強度によって定められた値です。

Luffing Tower

▶タワー長さ 44.2m

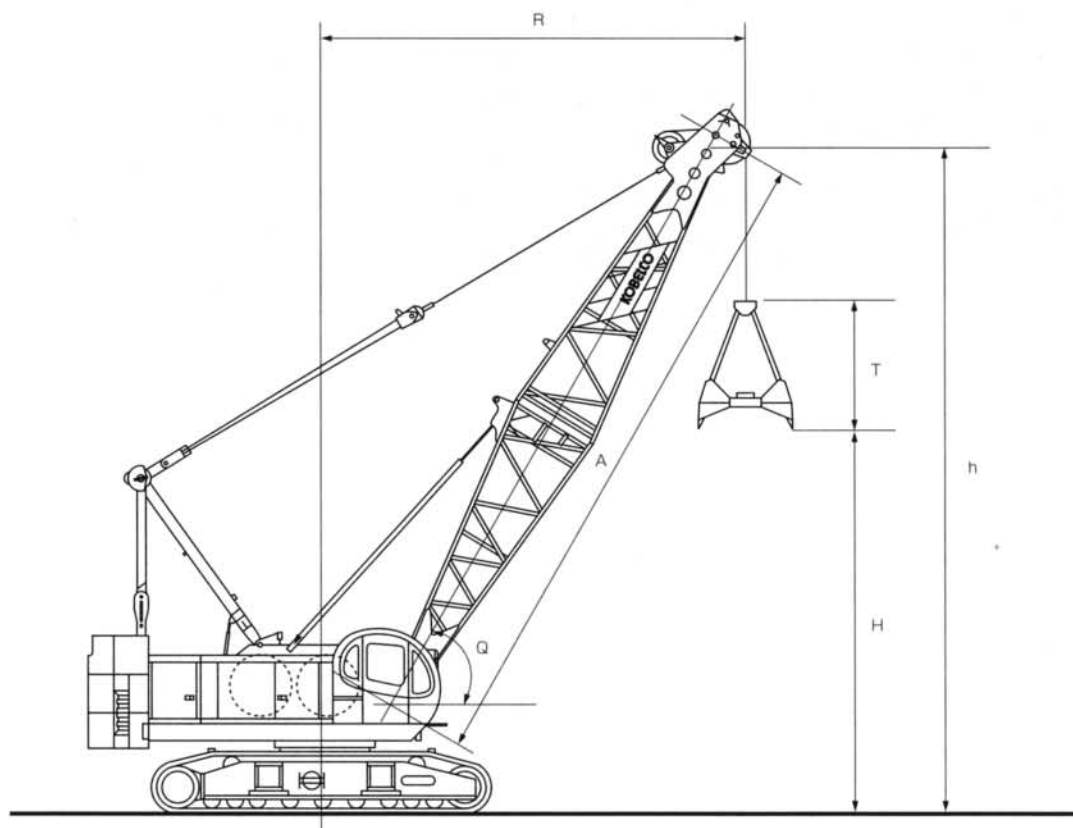


(単位:t)

タワー長さ (m)	44.2																	
	19.8			22.9			25.9			29.0			32.0			35.1		
	90°	80°	70°	90°	80°	70°	90°	80°	70°	90°	80°	70°	90°	80°	70°	90°	80°	70°
15.0/8.2m																		
9.0	15.0			15.0/9.0m			15.0/9.8m											
10.0	15.0			15.0			15.0			15.0/10.6m			12.8/11.3m					
12.0	15.0			15.0			15.0			15.0			12.8				10.5/12.1m	
14.0	15.0			15.0			15.0			15.0			12.8				10.5	
16.0	12.9			12.9			12.9			12.9			12.0				10.1	
18.0	11.0	8.6/19.1m		11.0			11.0			11.0			11.0				9.5	
20.0	9.7	8.2		9.7	7.9/20.4m		9.7	7.4/21.6m		9.7			9.7				9.0	
22.0	8.5/22.0m	7.4		8.5	7.3		8.5	7.2		8.5	6.7/22.7m		8.5				8.5	
24.0		6.7		7.6	6.5		7.6	6.4		7.6	6.4		7.6	6.1/24.2m		7.6	5.6/25.5m	
26.0		6.0		7.1/24.9m	5.9		6.9	5.8		6.9	5.7		6.9	5.6		6.9	5.5	
28.0		5.5	4.0/29.4m		5.4		6.1/27.8m	5.3		6.2	5.2		6.2	5.1		6.2	5.0	
30.0		5.0/29.7m	3.9		4.9	3.5/31.2m		4.8		5.6	4.8		5.7	4.7		5.7	4.6	
32.0			3.5		4.5	3.4		4.4	3.0/32.9m	5.2/30.8m		4.4	5.1	4.3		5.2	4.2	
34.0			3.2		4.4/32.6m	3.1		4.1	2.9		4.0	2.6/34.7m	4.5/33.7m	3.9		4.7	3.9	
36.0			2.9			2.8		4.0/35.5m	2.6		3.7	2.5		3.6	2.2/36.4m	4.1	3.6	
38.0			2.7/37.0m			2.5			2.4		3.4	2.3		3.4	2.1	3.8/36.7m	3.3	2.0/38.1m
40.0					2.3/40.0m				2.2		3.3/38.5m	2.1		3.1	1.9		3.1	1.8
42.0									2.0			1.9		3.0/41.4m	1.7		2.8	1.6
44.0									1.9/42.9m			1.7			1.6		2.6/44.0m	1.5/44.0m
46.0												1.6/45.7m			1.5/45.0m			

表中の太線で囲まれた部分は、ブーム等の強度によって定められた値です。

クラムセル作動範囲



ブーム長さ (m)		A	12.2m				15.2m				18.3m				21.3m						
ブーム角度 (°)		θ	30°	46°	52°	58°	35°	47°	56°	61°	65°	38°	47°	55°	63°	66°	39°	47°	54°	60°	67°
作業半径 (m)		R	12	10	9	8	14	12	10	9	8	16	14	12	10	9	18	16	14	12	10
開口地上高さ(③) バケット容量(m³)	1.0	H	2.2	4.9	5.7	6.4	4.8	7.3	8.7	9.5	9.9	7.4	9.5	11.1	12.4	12.8	9.6	11.7	13.4	14.6	15.8
	1.6		1.9	4.6	5.4	6.1	4.5	7.0	8.4	9.2	9.6	7.1	9.2	10.8	12.1	12.5	9.3	11.4	13.1	14.3	15.5
	2.0		1.6	4.3	5.1	5.8	4.2	6.7	8.1	8.9	9.3	6.8	8.9	10.5	11.8	12.2	9.0	11.1	12.8	14.0	15.2
	2.5		1.2	3.9	4.7	5.4	3.8	6.3	7.7	8.5	8.9	6.4	8.5	10.1	11.4	11.8	8.6	10.7	12.4	13.6	14.8
ブームポイント高さ (m)		h	8.1	10.8	11.6	12.3	10.7	13.2	14.6	15.4	15.8	13.3	15.4	17.0	18.3	18.7	15.5	17.6	19.3	20.5	21.7
定格総荷重 (t)			10.0								9.8	10.0				8.5	10.0				

		バケット開口時高さ (m) T
バケット容量 (m³)	1.0	3.3
	1.6	3.6
	2.0	3.9
	2.5	4.3

- バケットの単体質量は5.5tを超えてはいけません。
- 掘削物に応じて、次式により最適なバケットを選んでください。
 $\text{バケット容量 (m}^3\text{)} \times \text{掘削物比重 (t/m}^3\text{)} + \text{バケット質量 (t)} \leq \text{定格総荷重 (t)}$
 (例) バケット容量: 3.0m³ 掘削物: 砂 (比重 約1.5)
 バケット質量: 5.5t
 $3.0 \times 1.5 + 5.5 = 10.0 \text{ (t)}$

▶標準装備品

●上下部本体	フロアマット：布製
カウンタウエイト27.7t(9.1t+9.3t+9.3t)	ブレーキペダルカバー：ゴム製
900mm幅シュー	靴置きトレイ
150AHバッテリー	●安全装置
ガントリ起伏シリンダ	過負荷防止装置(ブーム巻下緩停止機能付)
電動ハンドスロットル	過負荷防止装置解除防止キー
ブーム速度可変コントローラ	カラーマルチディスプレイ
主補速度可変コントローラ	第2過巻防止装置(ブーム角度極限自動停止機能)
旋回中立フリー/ブレーキ切替システム	ブーム過巻自動停止装置
運転席サイドデッキ：幅500mm×長さ1,900mm	フック過巻自動停止装置
左ガード昇降ステップ	ブームバックストップ
アンチスリップシート(ガード上面)	乗降遮断式レバーロック
標準工具一式	レバーロックスイッチ(主巻/補巻/ブーム起伏)
前照灯×2	走行レバーロック
バックミラー×2	油圧式ドラムパウル(主巻/補巻)
ドラムミラー×1	自動ドラムロック(ブーム起伏)
ワンウェイコイル	中立時ネガブレーキ(主巻/補巻/ブーム起伏/走行)
●運転室	ブレーキフェイルセーフ機構(主巻/補巻/ブーム起伏/走行)
エアコン	中立フリー/ブレーキ切替表示灯(主巻/補巻、旋回)
ラゲッジボックス	中立フリー/ブレーキ切替スイッチ[主巻/補巻(ロック機構付)、旋回]
カップキーバ	中立ブレーキ解除防止キー(主巻/補巻)
ラジオ(FM/AM)	エンジン停止時ブレーキ作動装置
灰皿	油圧安全弁(主巻/補巻/ブーム起伏/走行)
シガーライター	ホーン
間欠式ワイパ&ウインドウオッシャ(天窓/前面/前面下窓)	旋回ブレーキ
サンバイザ	旋回ブレーキロック
天井ブラインド	旋回ロックピン
グリーンガラス	旋回警報ランプ/ブザー

▶オプション装備品

油圧式タグライン	定格総荷重表看板：下部ブーム腹面
リーピングウインチ	監視カメラ(ブーム、後方、主補ドラム)
170AHバッテリー：寒冷地用	黄色回転灯
ドラム冷却プロア	過負荷外部表示灯：3色灯(丸型、角型)
フットアクセル：右側	航空障害灯
ブーム起伏ペダル：右側	マルチボイスアラーム：過巻/過負荷
ドラム回転計/反力感知装置(主巻/補巻)	外部音声アラーム：走行/旋回
キャブ天井ガード	扇風機
サイドキャットウォーク(手すり付)：幅500mm×長さ3,325(右)/4,365(左)mm	消火器
機械室上手すり(左、右)	電動式燃料給油ポンプ
右ガード梯子	ホット&クールボックス

つり上げ荷重5t以上の移動式クレーン運転には「移動式クレーン運転士免許証」、クラムセル作業には「車両系建設機械(整地ほか)運転技能講習修了証」、基礎工事には「車両系建設機械(基礎用)運転技能講習修了証」がそれぞれ必要です。