



Mastertech
7120G

型式名 7120G-2

クローラクレーン

最大定格総荷重 120t×5.0m

▶主要諸元	1
▶フック巻上限界	1
▶仕様とアタッチメント	1
クローラクレーン	
▶全体図	2
▶ブーム構成	3
▶ロングブーム構成/ジブ構成	4
▶作動範囲図	5, 6
▶定格総荷重	7
▶主ブーム/補助シーブ定格総荷重表	9~11
▶ロング主ブーム定格総荷重表	11
▶ロング補助シーブ定格総荷重表	12
▶ジブ定格総荷重表	13~16
▶主ブーム定格総荷重表 (45.1tカウンタウエイト)(オプション)	17
▶補助シーブ定格総荷重表 (45.1tカウンタウエイト)(オプション)	17~19
ラフティングタワー	
▶全体図	20
▶タワー構成	21
▶タワージブ構成	21
▶定格総荷重	22
▶タワー長さ30.4m	23
▶タワー長さ33.4m	24
▶タワー長さ36.5m	25
▶タワー長さ39.5m	26
▶タワー長さ42.5m	27
▶タワー長さ45.6m	28
▶タワー長さ48.6m	29
▶タワー長さ51.7m	30
アタッチメント (オプション)	
▶クラムセル (45.1tカウンタウエイト)	31
台船搭載 (オプション)	
▶主ブーム/クラムセル作業定格総荷重表	32
▶分解時の寸法・質量	33~42
▶標準装備品/オプション装備品	43

▶主要諸元 (型式: 7120G-2)

項目	仕様	仕様	
		クローラークレーン	ラフティングタワー
最大つり上げ能力	t×m	120×5.0	20×15.0
ブーム(タワー)長さ	m	15.2~61.0	30.4~51.7
		61.0~79.2(ロング)	
ジブ(タワージブ)長さ	m	12.2~30.5	22.9~44.2
最大ブーム(タワー)+ジブ(タワージブ)長さ	m	61.0+30.5	51.7+44.2
ロープ速度	主巻	巻上・巻下 m/min	120~3
	補巻	巻上・巻下 m/min	120~3
	タワージブ起伏	巻上・巻下 m/min	-
	サード(オプション)	巻上・巻下 m/min	110~3
	ブーム(タワー)起伏	巻上・巻下 m/min	48~2
旋回速度	min ⁻¹ {rpm}	2.1{2.1}	
走行速度	km/h	1.3/0.9	
作業時質量(基本姿勢)	t	123	133
接地圧(基本姿勢)	kPa{kgf/cm ² }	96{0.96}	104{1.06}
登坂能力(tanθ)	%(度)	30(16.7)	-
定格ラインプル	kN{tf}	118{12.0}	-
エンジン	名称	日野P11C-VN	
	定格出力	kW/min ⁻¹ 271/1,850	
ワイヤロープ	主巻	mm	φ26
	補巻(タワージブ)	mm	φ26
	ブーム(タワー)	mm	φ20

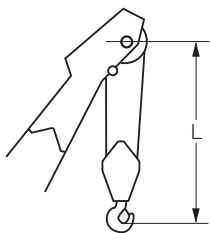
登坂能力は最大登坂時の傾斜角度であり、地盤の状態やクレーンによってはこの数値より低くなります。

各速度は軽負荷の時の値であり、負荷により速度の変動があります。

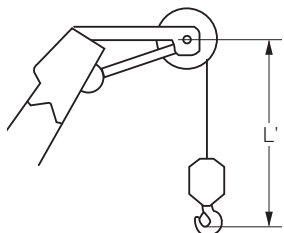
各ロープ速度はドラム1層目での値です。

単位は国際単位系のSI単位で、}内は従来表示です。

▶フック巻上限界 (単位: m)



使用フック	L
120 tフック	5.0
70 tフック	5.0
35 tフック	5.0



使用フック	L'
ボールフック	4.2

▶仕様とアタッチメント (クローラークレーン/ラフティングタワー)

アタッチメント	仕様	
	クローラークレーン	ラフティングタワー
4.6m上部ブーム	◎	-
3.0m中間テーパーブーム*1	◎	-
1.4mタワーキャップ	-	◎
7.6m下部ブーム(共用)	◎	
3.0m中間ブーム(ケーブルローラ付・共用)	○	◎
6.1m中間ブーム(ケーブルローラ付・共用)	○	
9.1m中間ブーム(ケーブルローラ付・共用)*2	○	◎
9.1mタワー専用中間ブーム	○兼用可	◎
4.6m上部ジブ	○	-
4.6m下部ジブ	○	-
3.1m中間ジブ	○	-
6.0m中間ジブ	○	-
7.6m上部タワージブ*3	△	◎
6.1m下部タワージブ	-	◎
3.0m中継ジブ*4	△	◎
3.0m中間タワージブ*5	△	◎
6.1m中間タワージブ*5	△	◎
9.1m中間タワージブ*5	△	○
120tフック(5枚シーブ)	◎	-
70tフック(3枚シーブ)	○	-
35tフック(1枚シーブ)	○	◎
ボールフック	○	
補助シーブ	○	-
主巻ワイヤロープ(φ26×275m)	◎	-
補巻ワイヤロープ(φ26×255m)	○	-
ブーム(タワー)起伏ワイヤロープ(φ20×190m)	◎	◎
タワー主巻ワイヤロープ(φ26×290m)	-	◎
タワージブ起伏ワイヤロープ(φ26×145m)	-	◎
タワーブーム起伏ワイヤロープ(φ20×190m)	-	◎

◎印は標準仕様、○印はオプション設定を示します。

△印はロングブームを構成する場合に必要なアタッチメントを示します。

*1 クローラークレーンの上部ブームまたはロングブームとセットで使用します。

*2 クローラークレーンの中間ブームに転用できます。

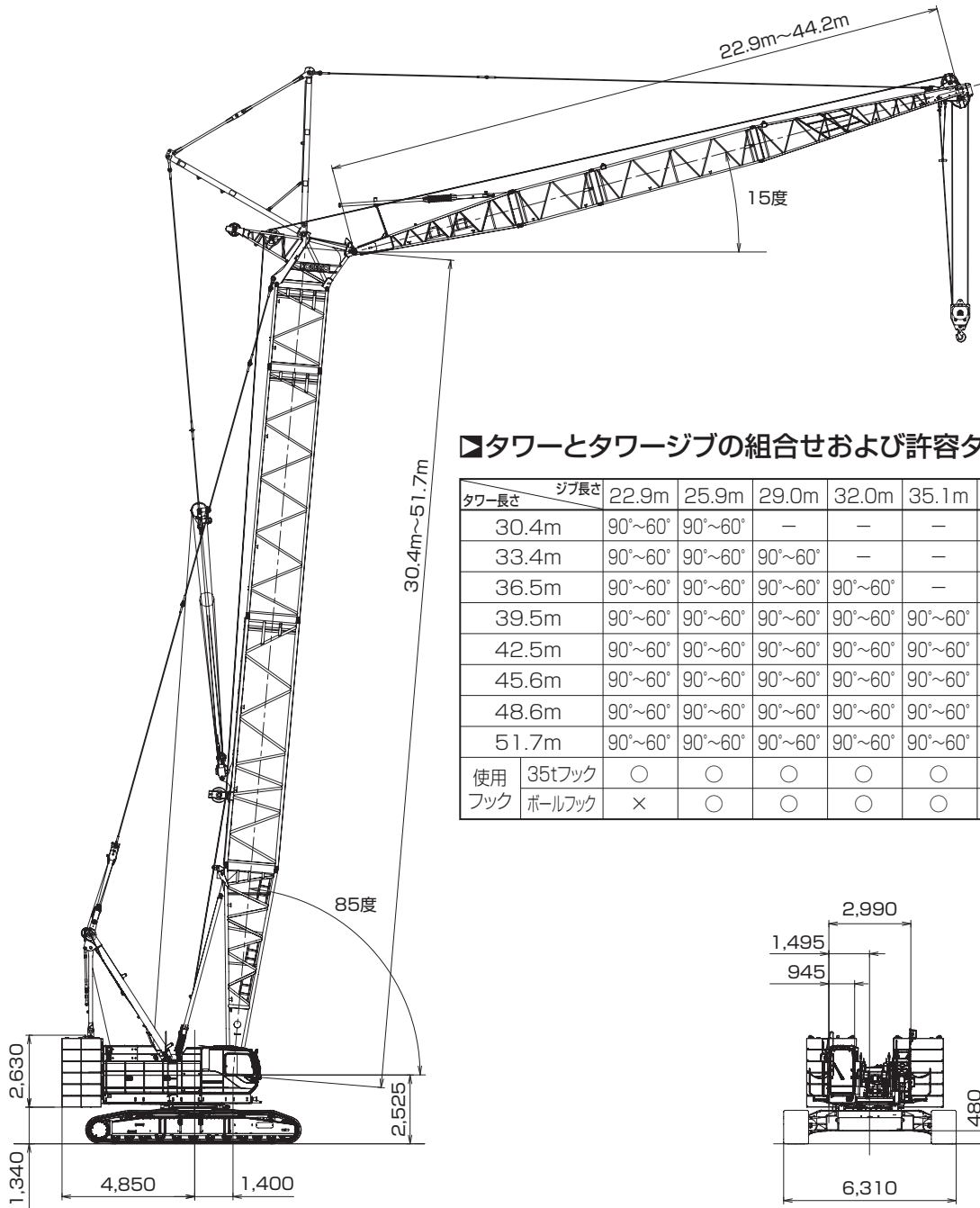
*3 ロングブーム仕様では上部ブームとして使用します。

*4 ロングブーム仕様では3.0mテーパーブームと、ラフティングタワーでは下部タワージブとセットで使用します。

*5 ロングブーム仕様で中間ブームとして使用します。

ラフティングタワー

全体図(単位: mm)



塔と塔ジブの組合せおよび許容塔傾斜角度

塔長さ	ジブ長さ	22.9m	25.9m	29.0m	32.0m	35.1m	38.1m	41.1m	44.2m	敷板
30.4m		90°~60°	90°~60°	—	—	—	—	—	—	—
33.4m		90°~60°	90°~60°	90°~60°	—	—	—	—	—	—
36.5m		90°~60°	90°~60°	90°~60°	90°~60°	—	—	—	—	—
39.5m		90°~60°	90°~60°	90°~60°	90°~60°	90°~60°	—	—	—	—
42.5m		90°~60°	90°~60°	90°~60°	90°~60°	90°~60°	90°~60°	—	—	—
45.6m		90°~60°	90°~60°	90°~60°	90°~60°	90°~60°	90°~60°	90°~60°	—	—
48.6m		90°~60°	90°~60°	90°~60°	90°~60°	90°~60°	90°~60°	90°~60°	90°~70°	—
51.7m		90°~60°	90°~60°	90°~60°	90°~60°	90°~60°	90°~70°	90°~70°	90°~70°	◎
使用 フック	35tフック	○	○	○	○	○	○	○	○	⊗
	ボールフック	×	○	○	○	○	○	○	○	

○: 使用可 ×: 使用不可 ◎: 必要

■タワー構成

- ※印は、これより短いタワーの組立可能な構成を示します。
- 9.1Aは、クローラークレーンの中間ブームとしても使用できます。
- 下部ブーム直近の9.1m中間ブームには、9.1Aを使用してください。
- 使用するガイラインの径はφ30mmです。

中間タワーの種類		
記号	タワー長さ	備考
3.0	3.0m	クレーンおよびタワー共用
6.1	6.1m	クレーンおよびタワー共用
9.1	9.1m	クレーンおよびタワー共用
9.1A	9.1m	タワー専用 (クレーンに兼用可能)

■タワージブ構成

- ※印は、これより短いタワージブの組立可能な構成を示します。
- 印は、ケーブルローラ取付位置を示します。
- 使用するガイラインの径はφ30mmです。

中間タワージブの種類		
記号	タワージブ長さ	備考
3.0A	3.0m	中継ジブ
3.0	3.0m	
6.1	6.1m	
9.1	9.1m	

タワー長さ m (ft.)	タワー構成
30.4 (100)	<p>タワージブ上部スレッド用レール</p>
33.4 (110)	<p>※</p>
36.5 (120)	<p>※</p>
39.5 (130)	<p>※</p>
42.5 (140)	<p>※</p>
45.6 (150)	<p>※</p>
48.6 (160)	<p>※</p>
51.7 (170)	<p>※</p>

タワー長さ m (ft.)	タワージブ構成
22.9 (75)	<p>※</p>
25.9 (85)	<p>※</p>
29.0 (95)	<p>※</p>
32.0 (105)	<p>※</p>
35.1 (115)	<p>※</p>
38.1 (125)	<p>※</p>
41.1 (135)	<p>※</p>
44.2 (145)	<p>※</p>

▶定格総荷重

- 定格総荷重とは、水平堅土上における転倒荷重の78%以内で、フックブロック、玉掛用ワイヤロープ等のつり具の質量を含んだ値です。
- 作業半径とはクレーン旋回中心よりつり上荷重の重心までの水平距離を意味します。
- 実際につり上げ得る荷重は定格総荷重から（主フック+玉掛用ワイヤロープ等のつり具）の質量を差し引いた値になります。ただし、中間タワーにブームネスティングローラ（オプション）が付いた状態で作業する場合の定格荷重の最大値は、使用するフックの呼称容量から使用するフック質量とブームネスティングローラ質量（下表）を差し引いた値とします。

タワー

タワー長さ(m)	30.4	33.4	36.5	39.5	42.5	45.6	48.6	51.7
差し引く値(t)	0.1	0.1	0.1	0.1	0.2	0.2	0.2	0.2

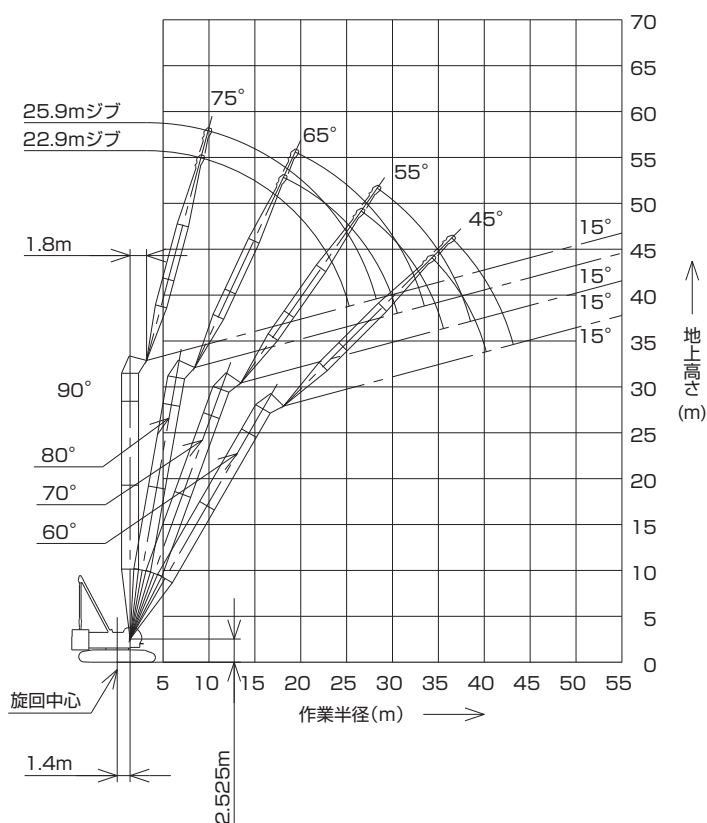
- 定格総荷重をつる場合にも風の影響、地盤の状態、作業速度その他安全作業に有害な状況がある時はオペレータは荷重の軽減、作業速度を遅くするなど状況に応じた判断をする責任があります。
- 表中の空欄の個所では作業を行うことができません。
- クレーン作業中はガントリを最高位置に立ててください。
- すべてのタワー（ジブ）長さにおける中間タワーブーム（ジブ）の構成は取扱説明書の指示を厳守してください。
- ジブ長さ22.9mにてボールフックの使用はできません。
- 51.7mタワーの自立、降下の際にはクローラの前端に敷板（ブロック）を敷いてください。

△ 操作ミスなどによるつり荷の落下を防ぐため、クレーン作業では自由降下（フリーフォール）作業は行わないでください。

- 巻上げロープ巻掛本数に対する最大巻上荷重とフックの質量

フック呼称		35t	ボールフック
最大巻上荷重 (t)	1本掛	12.0	12.0
	2本掛	20.0	—
フック質量		0.90t	0.45t

▶タワー長さ 30.4m



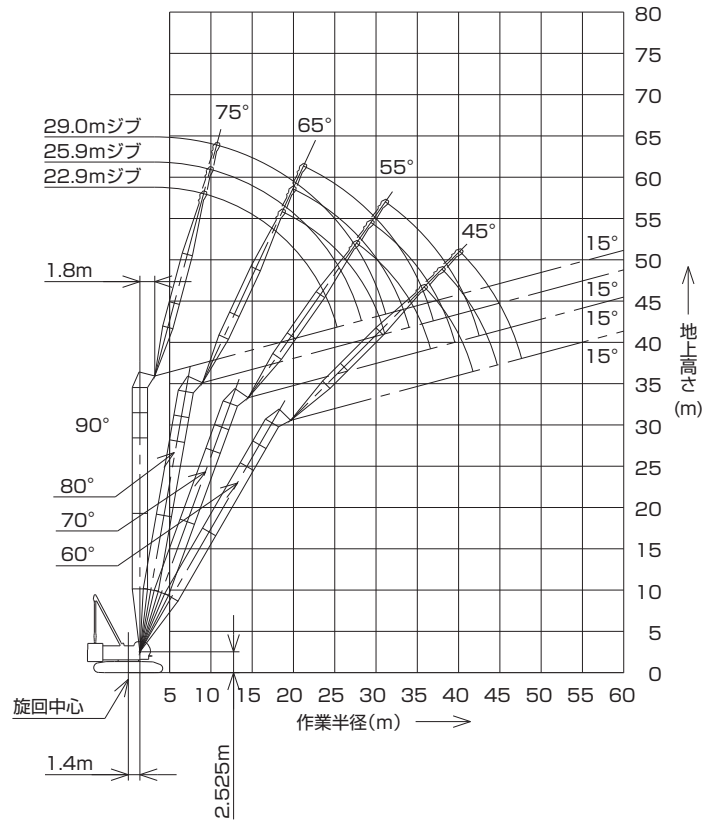
(単位:t)

タワー長さm	30.4								タワー長さm
ジブ長さm	22.9				25.9				ジブ長さm
タワー角度	90°	80°	70°	60°	90°	80°	70°	60°	タワー角度
作業半径 (m)	9.4	20.0							9.4
	10.0	20.0			20.0/10.2m				10.0
	12.0	20.0			20.0				12.0
	14.0	20.0			20.0				14.0
	15.0	20.0			20.0				15.0
	16.0	18.7			18.7				16.0
	18.0	16.6	16.3/18.4m		16.6	15.2/19.7m			18.0
	20.0	15.0	15.0		15.0	15.0			20.0
	22.0	13.3	13.6		13.6	13.6			22.0
	24.0	9.9	12.5		12.1	12.5			24.0
	26.0	7.1/25.4m	11.5	11.1/26.8m	9.5	11.5			26.0
	28.0		10.7	10.7	6.7	10.7	10.5/28.6m		28.0
	30.0		10.0	10.0	6.1/28.3m	10.0	10.0		30.0
	32.0		9.4/30.6m	9.3		9.3	9.3		32.0
	34.0			8.8	8.6/34.5m	7.7/33.5m	8.8		34.0
	36.0			8.4/35.6m	8.2		8.3	7.9/36.7m	36.0
	38.0				7.7		7.8	7.6	38.0
40.0				7.2		7.7/38.6m	7.1	40.0	
42.0				7.1/40.3m			6.6	42.0	
44.0							6.4/43.2m	44.0	

※表中の太線で囲まれた部分は、ブーム等の強度によって定められた値です。

※ジブ長さ22.9mでの、ボールフックの使用はできません。

▶タワー長さ 33.4m



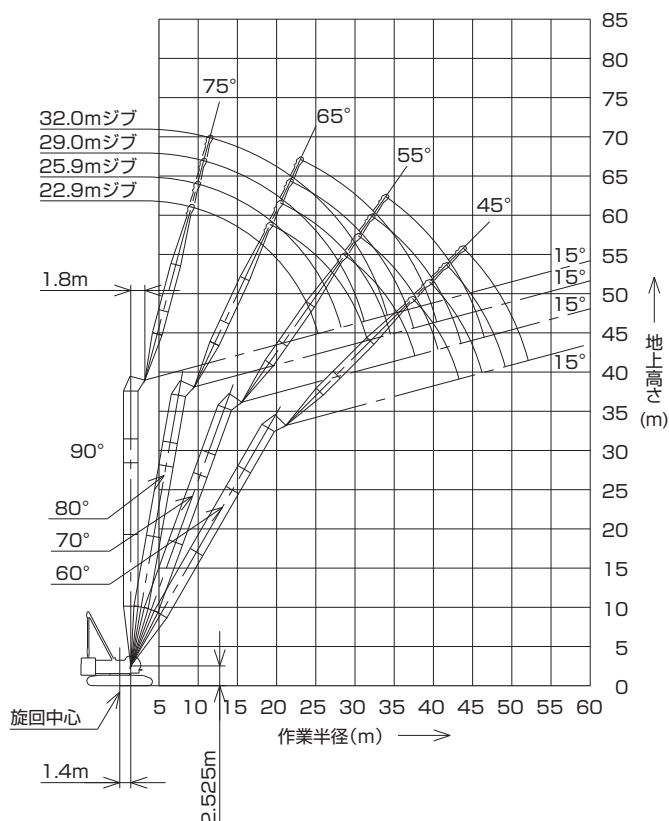
(単位:t)

タワー長さm	33.4												タワー長さm
ジブ長さm	22.9				25.9				29.0				ジブ長さm
タワー角度	90°	80°	70°	60°	90°	80°	70°	60°	90°	80°	70°	60°	タワー角度
作業半径 (m)	9.4	20.0											9.4
	10.0	20.0			20.0/10.2m				20.0/11.0m				10.0
	12.0	20.0			20.0				20.0				12.0
	14.0	20.0			20.0				20.0				14.0
	15.0	20.0			20.0				20.0				15.0
	16.0	18.7			18.7				18.7				16.0
	18.0	16.6	15.8/18.9m		16.6				16.6				18.0
	20.0	15.0	15.0		15.0	14.8/20.2m			15.0	13.9/21.5m			20.0
	22.0	13.4	13.6		13.6	13.6			13.6	13.6			22.0
	24.0	10.0	12.5		12.3	12.5			12.5	12.5			24.0
	26.0	7.2/25.4m	11.5	10.7/27.9m	9.7	11.5			11.2	11.5			26.0
	28.0		10.7	10.7	6.9	10.7	10.1/29.6m		9.1	10.7			28.0
	30.0		10.0	10.0	6.2/28.3m	10.0	10.0		7.0	10.0	9.5/31.4m		30.0
	32.0		9.5/31.1m	9.3		9.3	9.3		5.3/31.2m	9.3	9.3		32.0
	34.0			8.8		8.6	8.8			8.8	8.8		34.0
	36.0			8.3	7.8	8.1/34.1m	8.3			8.3	8.3		36.0
	38.0			8.1/36.7m	7.3		7.8	7.1/38.2m		7.0/37.0m	7.8		38.0
	40.0				6.8		7.5/39.6m	6.7			7.4	6.5/40.3m	40.0
42.0				6.5/41.8m			6.3			7.1	6.1	42.0	
44.0							5.9			6.9/42.6m	5.8	44.0	
46.0							5.8/44.8m				5.4	46.0	
48.0											5.2/47.7m	48.0	

※表中の太線で囲まれた部分は、ブーム等の強度によって定められた値です。

※ジブ長さ22.9mでの、ボールフックの使用はできません。

▶タワー長さ 36.5m



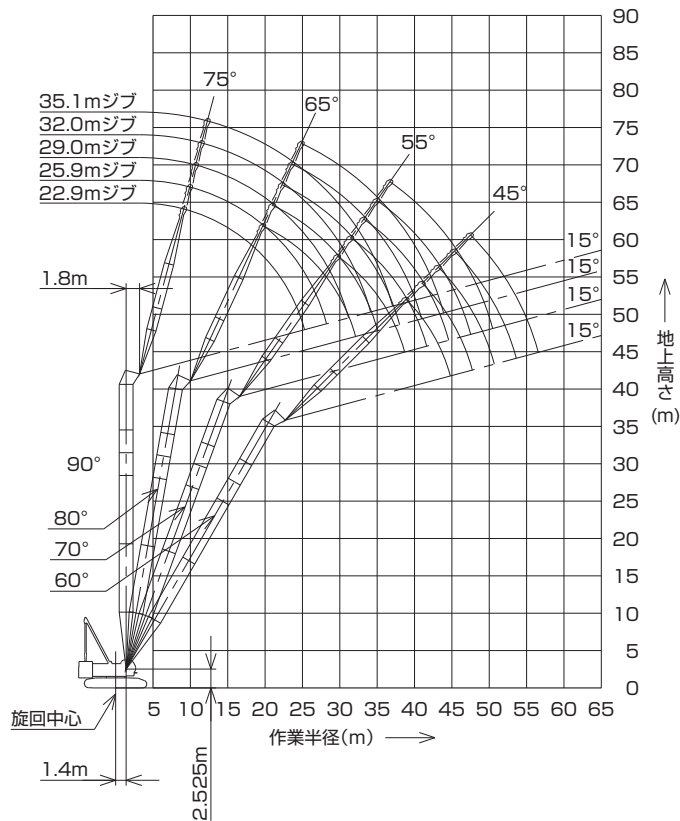
(単位:t)

タワー長さm		36.5																タワー長さm
ジブ長さm		22.9				25.9				29.0				32.0				ジブ長さm
タワー角度		90°	80°	70°	60°	90°	80°	70°	60°	90°	80°	70°	60°	90°	80°	70°	60°	タワー角度
作業半径(m)	9.4	20.0																9.4
	10.0	20.0				20.0/10.2m				20.0/11.0m				20.0/11.8m				10.0
	12.0	20.0				20.0				20.0				20.0				12.0
	14.0	20.0				20.0				20.0				19.6				14.0
	15.0	20.0				20.0				20.0				19.1				15.0
	16.0	18.7				18.7				18.7				18.6				16.0
	18.0	16.6	15.4/19.4m			16.6				16.6				16.6				18.0
	20.0	15.0	15.0			15.0	14.4/20.7m			15.0				15.0				20.0
	22.0	13.5	13.6			13.6	13.6			13.6	13.6			13.6	12.8/23.3m			22.0
	24.0	10.1	12.5			12.4	12.5			12.5	12.5			12.5	12.5			24.0
	26.0	7.3/25.4m	11.5			9.8	11.5			11.2	11.5			11.5	11.5			26.0
	28.0		10.7	10.3/28.9m		6.9	10.7			9.2	10.7			10.2	10.7			28.0
	30.0		10.0	10.0		6.3/28.3m	10.0	9.7/30.7m		7.1	10.0			8.6	10.0			30.0
	32.0		9.4/31.7m	9.3			9.3	9.3		5.4/31.2m	9.3	9.2/32.4m		6.9	9.3			32.0
	34.0			8.8			8.8	8.8			8.8	8.8		5.0	8.8	8.7/34.2m		34.0
	36.0			8.3	7.1/37.6m		8.2/34.6m	8.3			8.3	8.3		4.6/34.2m	8.3	8.3		36.0
	38.0			7.9/37.7m	7.0			7.8	6.5/39.7m		7.1/37.6m	7.8			7.8	7.7		38.0
	40.0				6.5			7.4	6.4			7.3	5.9/41.9m		7.0	7.2		40.0
	42.0				6.1			7.3/40.7m	6.0			6.9	5.8		6.2/40.5m	6.8		42.0
	44.0				5.9/43.3m				5.6			6.5/43.6m	5.5			6.4	5.4	44.0
46.0								5.3				5.2			6.0	5.1	46.0	
48.0								5.2/46.3m				4.9			5.9/46.5m	4.8	48.0	
50.0												4.7/49.2m				4.5	50.0	
52.0																4.3	52.0	
54.0																4.2/52.2m	54.0	

※表中の太線で囲まれた部分は、ブーム等の強度によって定められた値です。

※ジブ長さ22.9mでの、ボールフックの使用はできません。

▶タワー長さ 39.5m



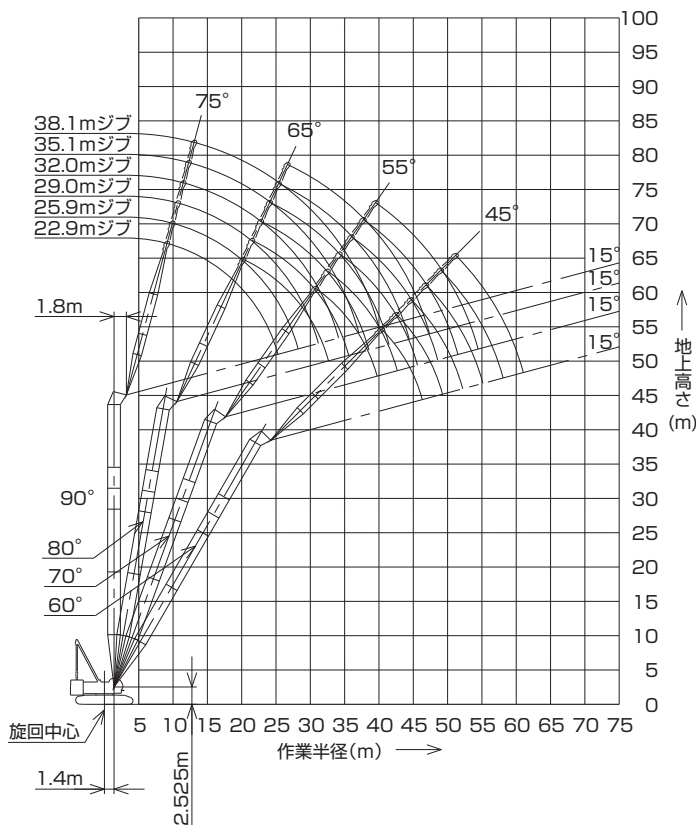
(単位:t)

タワー長さm		39.5																タワー長さm					
ジブ長さm		22.9				25.9				29.0				32.0				35.1				ジブ長さm	
タワー角度		90°	80°	70°	60°	90°	80°	70°	60°	90°	80°	70°	60°	90°	80°	70°	60°	90°	80°	70°	60°	タワー角度	
作業半径 (m)	9.4	20.0																				9.4	
	10.0	20.0				20.0/10.2m				20.0/11.0m				20.0/11.8m								10.0	
	12.0	20.0				20.0				20.0				20.0					16.5/12.5m			12.0	
	14.0	20.0				20.0				20.0				19.6					16.3			14.0	
	15.0	20.0				20.0				20.0				19.1					16.0			15.0	
	16.0	18.7				18.7				18.7				18.6					15.7			16.0	
	18.0	16.6				16.6				16.6				16.6					15.3			18.0	
	20.0	15.0	15.0			15.0	14.1/21.2m			15.0				15.0					14.9			20.0	
	22.0	13.6	13.6			13.6	13.6			13.6	13.3/22.5m			13.6	12.6/23.8m				13.6			22.0	
	24.0	10.2	12.5			12.4	12.5			12.5	12.5			12.5	12.5				12.5	11.9/25.1m		24.0	
	26.0	7.4/25.4m	11.5			9.8	11.5			11.3	11.5			11.5	11.5				11.5	11.5		26.0	
	28.0		10.7			7.0	10.7			9.3	10.7			10.2	10.7				10.7	10.7		28.0	
	30.0		10.0	10.0		6.3/28.3m	10.0	9.4/31.7m		7.2	10.0			8.6	10.0				9.4	10.0		30.0	
	32.0		9.3	9.3			9.3	9.3		5.4/31.2m	9.3	8.9/33.5m		6.9	9.3				8.0	9.3		32.0	
	34.0		9.3/32.2m	8.8			8.8	8.8			8.8	8.7		5.0	8.8	8.2/35.2m			6.7	8.8		34.0	
	36.0			8.3			8.2/35.1m	8.2			8.3	8.1		4.7/34.2m	8.3	8.0			5.2	8.3	7.6/36.9m	36.0	
	38.0			7.8	6.3/39.1m			7.7			7.5	7.5			7.8	7.4			4.1/37.1m	7.8	7.3	38.0	
	40.0			7.6/38.8m	6.1			7.2	5.7/41.2m		7.1/38.1m	7.0			7.4	6.9				7.5	6.8	40.0	
	42.0				5.8			6.8/41.7m	5.6		6.6	5.2/43.4m			6.2/41.0m	6.5				7.1	6.4	42.0	
	44.0				5.4				5.3		6.2	5.1				6.1	4.8/45.5m			5.4	6.0	44.0	
46.0				5.3/44.9m				4.9		6.1/44.6m	4.8				5.8	4.7				5.7	4.4/47.7m	46.0	
48.0								4.7/47.8m			4.5				5.5/47.6m	4.4				5.3	4.3	48.0	
50.0											4.3					4.2				5.1	4.1	50.0	
52.0											4.2/50.8m					3.9				5.0/50.5m	3.8	52.0	
54.0																		3.7/53.7m			3.6	54.0	
56.0																					3.4	56.0	
58.0																						3.3/56.6m	58.0

※表中の太線で囲まれた部分は、ブーム等の強度によって定められた値です。
 ※ジブ長さ22.9mでの、ボールフックの使用はできません。

▶タワー長さ 42.5m

(単位:t)



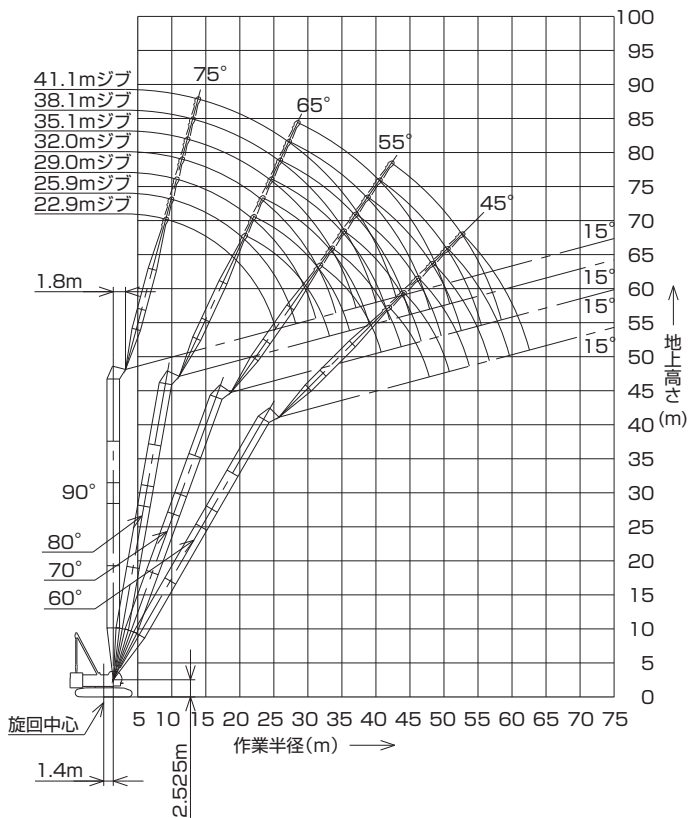
タワー長さm	42.5				タワー長さm
ジブ長さm	22.9				ジブ長さm
タワー角度	90°	80°	70°	60°	タワー角度
9.4	20.0				9.4
10.0	20.0				10.0
12.0	20.0				12.0
14.0	20.0				14.0
15.0	20.0				15.0
16.0	18.7				16.0
18.0	16.6				18.0
20.0	15.0	14.6/20.5m			20.0
22.0	13.6	13.6			22.0
24.0	10.3	12.5			24.0
26.0	7.5/25.4m	11.5			26.0
28.0		10.7			28.0
30.0		10.0	9.6/31.0m		30.0
32.0		9.3	9.3		32.0
34.0		9.1/32.7m	8.7		34.0
36.0			8.1		36.0
38.0			7.5		38.0
40.0			7.1/39.8m	5.7/40.6m	40.0
42.0				5.4	42.0
44.0				5.1	44.0
46.0				4.8	46.0
48.0				4.7/46.4m	48.0
50.0					50.0
52.0					52.0
54.0					54.0
56.0					56.0
58.0					58.0
60.0					60.0

(単位:t)

タワー長さm	42.5																タワー長さm				
ジブ長さm	25.9				29.0				32.0				35.1				38.1				ジブ長さm
タワー角度	90°	80°	70°	60°	90°	80°	70°	60°	90°	80°	70°	60°	90°	80°	70°	60°	90°	80°	70°	60°	タワー角度
10.0	20.0/10.2m				20.0/11.0m				20.0/11.8m												10.0
12.0	20.0				20.0				20.0				16.5/12.5m				13.6/13.3m				12.0
14.0	20.0				20.0				19.5				16.2				13.6				14.0
15.0	20.0				20.0				19.0				16.0				13.4				15.0
16.0	18.7				18.7				18.5				15.7				13.1				16.0
18.0	16.6				16.6				16.6				15.3				12.7				18.0
20.0	15.0	13.7/21.8m			15.0				15.0				14.8				12.3				20.0
22.0	13.6	13.6			13.6	12.9/23.1m			13.6				13.6				11.9				22.0
24.0	12.5	12.5			12.5	12.5			12.5	12.2/24.4m			12.5	11.7/25.6m			11.6				24.0
26.0	9.9	11.5			11.3	11.5			11.5	11.5			11.5	11.5			11.2	11.1/26.9m			26.0
28.0	7.1	10.7			9.3	10.7			10.3	10.7			10.7	10.7			10.5	10.7			28.0
30.0	6.4/28.3m	10.0			7.2	10.0			8.7	10.0			9.4	10.0			9.6	10.0			30.0
32.0		9.3	9.0/32.7m		5.5/31.2m	9.3			7.0	9.3			8.0	9.3			8.5	9.3			32.0
34.0		8.8	8.6		8.8	8.2/34.5m			5.1	8.8			6.7	8.8			7.4	8.8			34.0
36.0		8.2/35.7m	7.9		8.3	7.8			4.7/34.2m	8.3	7.6/36.2m		5.3	8.3			6.3	8.3			36.0
38.0		7.4			7.8	7.3			7.8	7.2			4.1/37.1m	7.8	7.1		5.1	7.8	6.5/39.7m		38.0
40.0		6.9			7.1/38.6m	6.8			7.5	6.7			7.5	6.6			3.7	7.5	6.5		40.0
42.0		6.5	5.1/42.8m		6.4				6.2/41.5m	6.3			7.1	6.2			3.5/40.1m	7.1	6.0		42.0
44.0		6.3/42.7m	4.9		6.0	4.6/44.9m			5.9				6.1	5.8			6.7	5.7			44.0
46.0		4.7			5.7/45.7m	4.5			5.5	4.2/47.1m			5.4/44.5m	5.5			5.9	5.3			46.0
48.0		4.4			4.2				5.2	4.1			5.1	5.1			3.8/49.2m	4.7/47.4m	5.0		48.0
50.0		4.2/49.3m			3.9				5.1/48.6m	3.8			4.9	3.7			4.7	4.7	3.3/51.4m		50.0
52.0					3.7				3.6				4.7/51.6m	3.4			4.5	3.2			52.0
54.0					3.7/52.3m				3.3				3.3				4.2	3.0			54.0
56.0									3.2/55.2m				3.0				4.1/54.5m	2.8			56.0
58.0													2.8				2.6				58.0
60.0													2.8/58.2m				2.5				60.0
62.0																	2.4/61.1m				62.0

※表中の太線で囲まれた部分は、ブーム等の強度によって定められた値です。
 ※ジブ長さ22.9mでの、ボールフックの使用はできません。

▶タワー長さ 45.6m



(単位:t)

タワー長さm	45.6								タワー長さm
ジブ長さm	22.9				25.9				ジブ長さm
タワー角度	90°	80°	70°	60°	90°	80°	70°	60°	タワー角度
9.4	20.0								9.4
10.0	20.0				20.0/10.2m				10.0
12.0	20.0				20.0				12.0
14.0	20.0				20.0				14.0
15.0	20.0				20.0				15.0
16.0	18.7				18.7				16.0
18.0	16.6				16.6				18.0
20.0	15.0	14.2/21.0m			15.0				20.0
22.0	13.6	13.6			13.6	13.4/22.3m			22.0
24.0	10.3	12.5			12.5	12.5			24.0
26.0	7.5/25.4m	11.5			9.9	11.5			26.0
28.0		10.7			7.1	10.7			28.0
30.0		10.0			6.4/28.3m	10.0			30.0
32.0		9.3	9.1			9.3	8.3/33.8m		32.0
34.0		9.0/33.2m	8.4			8.8	8.3		34.0
36.0			7.8			8.3	7.7		36.0
38.0			7.3			8.2/36.2m	7.2		38.0
40.0			6.8				6.7		40.0
42.0		6.6/40.8m		5.1/42.1m			6.3		42.0
44.0				4.8			5.9/43.8m	4.5/44.3m	44.0
46.0				4.5				4.3	46.0
48.0				4.2/47.9m				4.0	48.0
50.0								3.7	50.0
52.0								3.6/50.9m	52.0
54.0									54.0
56.0									56.0
58.0									58.0
60.0									60.0

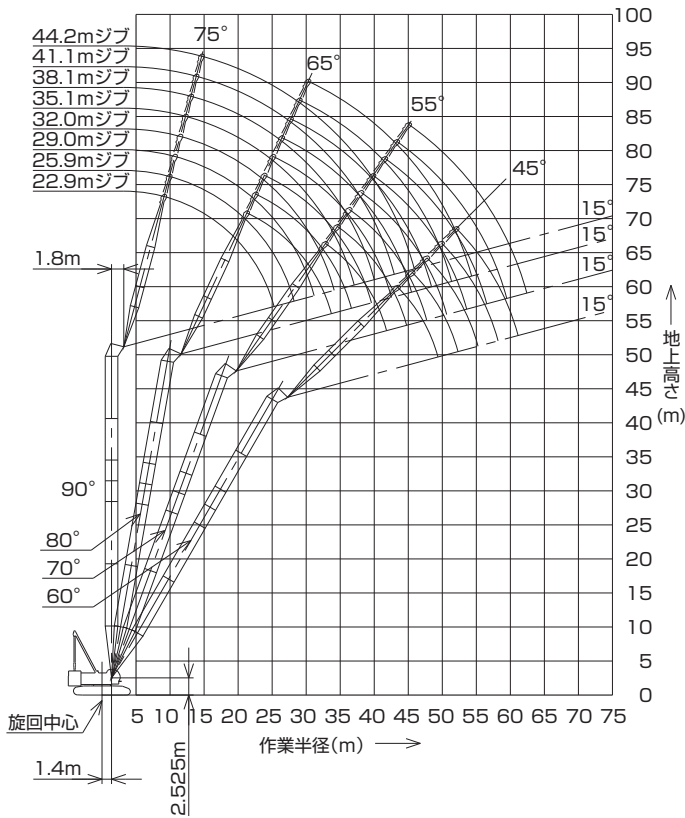
(単位:t)

タワー長さm	45.6																タワー長さm					
ジブ長さm	29.0				32.0				35.1				38.1				41.1				ジブ長さm	
タワー角度	90°	80°	70°	60°	90°	80°	70°	60°	90°	80°	70°	60°	90°	80°	70°	60°	90°	80°	70°	60°	タワー角度	
10.0	20.0/11.0m				20.0/11.8m																	10.0
12.0	20.0				20.0				16.5/12.5m				13.6/13.3m									12.0
14.0	20.0				19.5				16.2				13.6						10.7/14.1m			14.0
15.0	20.0				19.0				16.0				13.3						10.7			15.0
16.0	18.7				18.5				15.7				13.1						10.5			16.0
18.0	16.6				16.6				15.2				12.7						10.2			18.0
20.0	15.0				15.0				14.8				12.3						9.8			20.0
22.0	13.6	12.7/23.6m			13.6				13.6				11.9						9.5			22.0
24.0	12.5	12.5			12.5	12.0/24.9m			12.5				11.6						9.2			24.0
26.0	11.3	11.5			11.5	11.5			11.5	11.4/26.2m			11.1	10.9/27.5m				8.9				26.0
28.0	9.3	10.7			10.3	10.7			10.7	10.7			10.5	10.7				8.6	9.8/28.7m			28.0
30.0	7.2	10.0			8.7	10.0			9.4	10.0			9.6	10.0				8.3	9.6			30.0
32.0	5.5/31.2m	9.3			7.0	9.3			8.1	9.3			8.5	9.3				7.8	9.3			32.0
34.0		8.8	7.6/35.5m		5.2	8.8			6.7	8.8			7.4	8.8				7.3	8.8			34.0
36.0		8.3	7.5		4.8/34.2m	8.3	7.1/37.3m		5.3	8.3			6.3	8.3				6.8	8.3			36.0
38.0		7.8	7.0			7.8	6.9		4.1/37.1m	7.8	6.6/39.0m		5.1	7.8				6.2	7.8			38.0
40.0		7.1/39.1m	6.5			7.5	6.4			7.5	6.3		3.8	7.5	6.0/40.8m			5.2	7.5			40.0
42.0			6.1			6.5	6.0			7.1	5.9		3.5/40.1m	7.1	5.8			4.1	7.1	5.6/42.5m		42.0
44.0			5.8			6.2/42.1m	5.7			6.8	5.6		6.7	5.4				3.2/43.0m	6.6	5.3		44.0
46.0			5.4	4.0/46.4m			5.3			5.4/45.0m	5.2		6.2	5.1					6.2	5.0		46.0
48.0			5.3/46.7m	3.8			5.0	3.6/48.6m			4.9		4.7	4.7					5.8	4.7		48.0
50.0				3.5			4.8/49.7m	3.4			4.7	3.2/50.7m			4.5				5.2	4.4		50.0
52.0				3.3				3.2			4.4	3.0			4.3	2.7/52.9m			4.3/50.9m	4.2		52.0
54.0				3.1/53.8m				3.0			4.3/52.6m	2.8			4.0	2.6				3.9	2.4/55.1m	54.0
56.0								2.8				2.7			3.9/55.6m	2.5				3.7	2.3	56.0
58.0								2.7/56.7m				2.5				2.4				3.5	2.1	58.0
60.0												2.3/59.7m				2.2				3.5/58.5m	2.0	60.0
62.0																2.1					1.8	62.0
64.0																2.0/62.6m					1.7	64.0
66.0																					1.6/65.5m	66.0

※表中の太線で囲まれた部分は、ブーム等の強度によって定められた値です。
 ※ジブ長さ22.9mでの、ボールフックの使用はできません。

▶タワー長さ 48.6m

(単位:t)



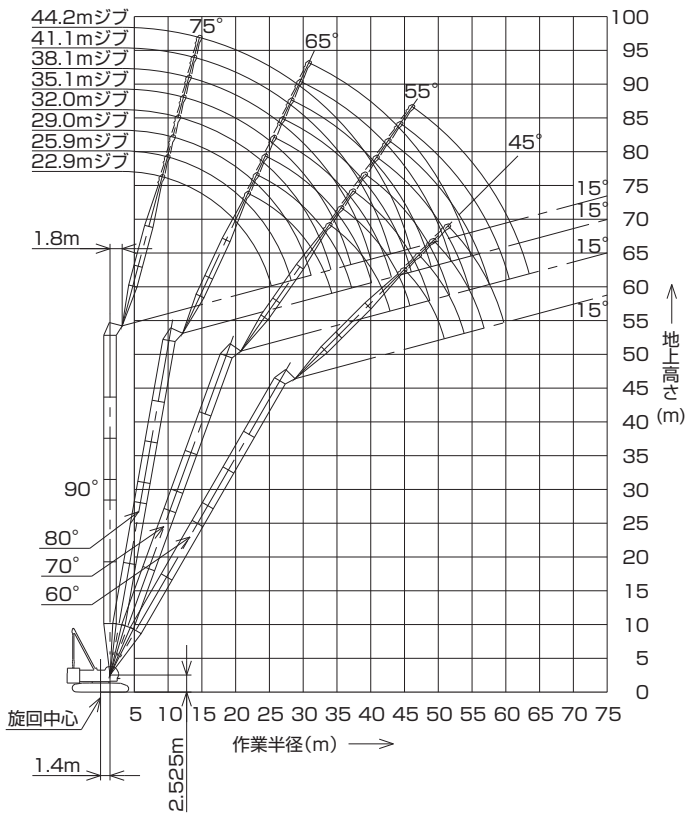
タワー長さm		48.6								タワー長さm
ジブ長さm		22.9				25.9				ジブ長さm
タワー角度		90°	80°	70°	60°	90°	80°	70°	60°	タワー角度
作業半径 (m)	9.4	20.0								9.4
	10.0	20.0				20.0/10.2m				10.0
	12.0	20.0				20.0				12.0
	14.0	20.0				20.0				14.0
	15.0	20.0				19.8				15.0
	16.0	18.7				18.7				16.0
	18.0	16.6				16.6				18.0
	20.0	15.0	13.9/21.5m			15.0				20.0
	22.0	13.6	13.6			13.6	13.1/22.8m			22.0
	24.0	10.4	12.5			12.5	12.5			24.0
	26.0	7.5/25.4m	11.5			10.0	11.5			26.0
	28.0		10.7			7.1	10.7			28.0
	30.0		10.0			6.4/28.3m	10.0			30.0
	32.0		9.3	8.3/33.1m			9.3			32.0
	34.0		8.8/33.8m	8.0			8.8	7.6/34.8m		34.0
	36.0			7.5			8.3	7.3		36.0
	38.0			7.0			8.1/36.7m	6.8		38.0
	40.0			6.5				6.4		40.0
	42.0			6.1/41.9m	4.3/43.7m			6.0		42.0
	44.0				4.2			5.6	3.7/45.6m	44.0
46.0				3.9			5.5/44.8m		46.0	
48.0				3.7					48.0	
50.0					3.5/49.4m				50.0	
52.0									52.0	
54.0									54.0	
56.0									56.0	
58.0									58.0	
60.0									60.0	

(単位:t)

タワー長さm		48.6																				タワー長さm				
ジブ長さm		29.0				32.0				35.1				38.1				41.1				44.2				ジブ長さm
タワー角度		90°	80°	70°	60°	90°	80°	70°	60°	90°	80°	70°	60°	90°	80°	70°	60°	90°	80°	70°	60°	90°	80°	70°	タワー角度	
作業半径 (m)	10.0	20.0/11.0m				19.9/11.8m																			10.0	
	12.0	20.0				19.9				16.5/12.5m				13.6/13.3m											12.0	
	14.0	19.5				18.6				16.2				13.6				10.7/14.1m					9.1/14.9m		14.0	
	15.0	18.9				18.0				15.9				13.3				10.7					9.1		15.0	
	16.0	18.3				17.5				15.7				13.1				10.5					8.9		16.0	
	18.0	16.6				16.5				15.2				12.7				10.1					8.6		18.0	
	20.0	15.0				15.0				14.8				12.3				9.8					8.3		20.0	
	22.0	13.6				13.6				13.6				11.9				9.5					8.0		22.0	
	24.0	12.5	12.4/24.1m			12.5	11.8/25.4m			12.5				11.5				9.2					7.7		24.0	
	26.0	11.4	11.5			11.5	11.5			11.5	11.2/26.7m			11.1				8.9					7.4		26.0	
	28.0	9.4	10.7			10.3	10.7			10.7	10.7			10.5	10.7			8.6	9.8/29.3m				7.2		28.0	
	30.0	7.3	10.0			8.7	10.0			9.4	10.0			9.6	10.0			8.3	9.6				6.9	8.0/30.6m		30.0
	32.0	6.5/31.2m	9.3			7.1	9.3			8.1	9.3			8.5	9.3			7.8	9.2				6.7	7.8		32.0
	34.0		8.8			5.2	8.8			6.7	8.8			7.4	8.8			7.3	8.8				6.4	7.6		34.0
	36.0		8.3	7.0/36.6m		4.8/34.2m	8.3			5.3	8.3			6.3	8.3			6.8	8.3				6.0	7.3		36.0
	38.0		7.8	6.7		7.8	6.5/38.3m			4.1/37.1m	7.8			5.1	7.8			6.2	7.8				5.6	7.1		38.0
	40.0		7.1/39.7m	6.2		7.3	6.1			7.5	6.0/40.1m			3.8	7.5	5.5/41.8m		5.2	7.3				5.2	6.9		40.0
	42.0			5.8		6.7	5.7			7.1	5.6			3.5/40.1m	6.9	5.5		4.1	6.8	5.1/43.6m			4.8	6.7		42.0
	44.0			5.5		6.2/42.6m	5.4			6.5	5.3				6.5	5.1		3.2/43.0m	6.4	5.0			4.0	6.2	4.7/45.3m	44.0
	46.0			5.1		5.1				5.4/45.6m	5.0				6.0	4.8			5.9	4.7			2.8	5.8	4.6	46.0
48.0			4.9/47.8m		3.2				4.8					5.5	4.5			5.5	4.4				5.5	4.3	48.0	
50.0					3.0				4.5	2.9/50.1m				4.7/48.5m	4.3			5.1	4.1			5.1	4.0	50.0		
52.0					2.8				4.4/50.7m	2.7				4.2	2.5/52.3m			4.3/51.4m	3.9			4.7	3.7	52.0		
54.0					2.6					2.5				4.0/53.7m	2.3			3.8	2.1/54.4m			3.6	4.3	3.5	54.0	
56.0					2.5/55.3m					2.4				2.2				3.6	2.0			3.4	1.8/56.6m	3.8/54.4m	3.3	56.0
58.0										2.2				2.1				3.5/56.6m	1.8			3.2	1.7		3.1	58.0
60.0										2.2/58.3m				2.0					1.7			3.1/59.6m	1.5		2.9	60.0
62.0														1.8/61.2m								1.4			2.7	62.0
64.0																									2.6/62.5m	64.0
66.0																										66.0

※表中の太線で囲まれた部分は、ブーム等の強度によって定められた値です。
 ※ジブ長さ22.9mでの、ボールフックの使用はできません。

▶タワー長さ 51.7m



(単位:t)

タワー長さm	51.7								タワー長さm
ジブ長さm	22.9				25.9				ジブ長さm
タワー角度	90°	80°	70°	60°	90°	80°	70°	60°	タワー角度
9.4	20.0								9.4
10.0	20.0				20.0/10.2m				10.0
12.0	20.0				20.0				12.0
14.0	20.0				19.2				14.0
15.0	20.0				18.6				15.0
16.0	18.7				18.1				16.0
18.0	16.6				16.6				18.0
20.0	15.0				15.0				20.0
22.0	13.6	13.5/22.1m			13.6	12.9/23.4m			22.0
24.0	10.4	12.5			12.5	12.5			24.0
26.0	7.6/25.4m	11.5			10.0	11.5			26.0
28.0		10.7			7.2	10.7			28.0
30.0		10.0			28.3m/6.5	10.0			30.0
32.0		9.3				9.3			32.0
34.0		8.8	7.7/34.1m			8.8	7.1/35.9m		34.0
36.0		8.7/34.3m	7.2			8.3	7.0		36.0
38.0			6.7			8.2/37.3m	6.5		38.0
40.0			6.2				6.1		40.0
42.0			5.9				5.7		42.0
44.0			5.7/42.9m	3.6/45.2m			5.4		44.0
46.0				3.5			5.1/45.9m	3.1/47.3m	46.0
48.0				3.2				3.0	48.0
50.0				3.0				2.8	50.0
52.0					2.9/51.0m			2.6	52.0
54.0								2.4/53.9m	54.0
56.0									56.0
58.0									58.0

(単位:t)

タワー長さm	51.7												タワー長さm										
ジブ長さm	29.0			32.0			35.1			38.1			41.1			44.2			ジブ長さm				
タワー角度	90°	80°	70°	60°	90°	80°	70°	60°	90°	80°	70°	60°	90°	80°	70°	90°	80°	70°	90°	80°	70°	タワー角度	
10.0	20.0/11.0m				18.6/11.8m																		10.0
12.0	19.4				18.6				16.5/12.5m				13.6/13.3m										12.0
14.0	18.2				17.4				16.2				13.6			10.7/14.1m			9.1/14.9m				14.0
15.0	17.7				16.8				15.9				13.3			10.7			9.1				15.0
16.0	17.2				16.4				15.6				13.1			10.5			8.9				16.0
18.0	16.3				15.5				14.7				12.6			10.1			8.6				18.0
20.0	15.0				14.7				14.0				12.2			9.8			8.3				20.0
22.0	13.6				13.6				13.4				11.9			9.5			8.0				22.0
24.0	12.5	12.1/24.7m			12.5	11.5/25.9m			12.5				11.5			9.1			7.7				24.0
26.0	11.4	11.5			11.5	11.5			11.5	10.7/27.2m			11.1			8.9			7.4				26.0
28.0	9.4	10.7			10.3	10.7			10.7	10.3			10.4	10.0/28.5m		8.6	8.5/29.8m	7.1					28.0
30.0	7.3	10.0			8.7	10.0			9.4	9.9			9.6	9.1		8.3	8.5		6.9	8.0/31.1m			30.0
32.0	5.5/31.2m	9.3			7.1	9.3			8.1	9.3			8.5	8.8		7.8	8.2		6.7	7.6			32.0
34.0		8.8			5.2	8.8			6.8	8.8			7.4	8.5		7.3	7.9		6.4	7.3			34.0
36.0		8.3	6.5/37.6m		4.8/34.2m	8.3			5.3	8.3			6.3	8.2		6.8	7.6		6.0	7.1			36.0
38.0		7.6	6.4		7.8	6.0/39.4m			4.2/37.1m	7.8			5.2	7.7		6.3	7.4		5.6	6.8			38.0
40.0		6.9	5.9		7.4	5.8			7.3	5.5/41.1m			3.8	7.1		5.2	7.0		5.2	6.6			40.0
42.0		6.8/40.2m	5.6		6.8	5.5			6.8	5.4			3.5/40.1m	6.6	5.1/42.9m	4.1	6.5		4.8	6.4			42.0
44.0		5.2			6.2/43.1m	5.1			6.3	5.0			6.2	4.9	3.2/43.0m	6.1	4.6/44.6m	4.0	5.9				44.0
46.0		4.9			4.8				5.7	4.7			5.7	4.6		5.7	4.4	2.8	5.5	4.2/46.4m			46.0
48.0		4.6	2.6/49.5m		4.5				5.4/46.1m	4.4			5.3	4.3		5.3	4.1		5.2	4.0	4.8		48.0
50.0			4.5/48.8m	2.6		4.3	2.3/51.6m		4.2				4.7/49.0m	4.0		4.9	3.8		4.8	3.7	5.0		50.0
52.0				2.5		4.1/51.8m	2.2		3.9	1.9/53.8m			3.7		4.3	3.6			4.5	3.4	5.2		52.0
54.0				2.3			2.1		3.7	1.9			3.5			3.3			4.2	3.2	5.4		54.0
56.0				2.1			2.0		3.6/54.7m	1.8			3.3			3.1			3.8/54.9m	3.0	5.6		56.0
58.0				2.0/56.8m			1.8			1.6			3.1/57.6m			2.9			2.8	5.8			58.0
60.0							1.7/59.8m			1.5						2.8			2.6	6.0			60.0
62.0										1.4						2.7/60.6m			2.5	6.2			62.0
64.0																				2.3/63.5m			64.0

※表中の太線で囲まれた部分は、ブーム等の強度によって定められた値です。
 ※ジブ長さ22.9mでの、ボールフックの使用はできません。

つり上げ荷重5t以上の移動式クレーン運転には「移動式クレーン運転士免許証」、クラムセル作業には「車両系建設機械(整地ほか)運転技能講習修了証」、基礎工事には「車両系建設機械(基礎用)運転技能講習修了証」がそれぞれ必要です。

コベルコ建機株式会社

www.kobelco-kenki.co.jp

東京本社 / 〒141-8626 東京都品川区北品川5-5-15 ☎03-5789-2111

北海道 ☎011-788-2386・宮城 ☎0223-24-1482・横浜 ☎045-834-9992

北陸 ☎076-274-1218・東海 ☎052-603-1205・近畿 ☎06-6414-2103

中国 ☎082-810-3880・九州 ☎092-410-3035

■お問い合わせは……

適用型式:7120G-2

7120G-2SPEC-4(仕様はお断りせずに変更することがありますのでご了承ください。)180701F
本機のご使用にあたっては取扱説明書を必ずお読み下さい。

