

GR-130NL (II) GR-130N (II)

6段ブーム
2段パワーチルトジブ
X型/H型アウトリガ



■主要諸元

●クレーン

クレーン 容 量	5.5mブーム	13,000kg × 1.5m (4本掛) …GR-130NL 4,900kg × 4.0m (4本掛) …GR-130N
	9.2mブーム	7,300kg × 3.5m (4本掛) …GR-130NL 4,900kg × 5.0m (4本掛) …GR-130N
	12.9mブーム	7,300kg × 2.0m (4本掛) …GR-130NL 4,900kg × 5.0m (4本掛) …GR-130N
	16.6mブーム	5,500kg × 4.0m (4本掛) …GR-130NL 4,900kg × 4.5m (4本掛) …GR-130N
	20.3mブーム	5,250kg × 3.0m (4本掛) …GR-130NL 4,900kg × 3.5m (4本掛) …GR-130N
	24.0mブーム	3,200kg × 5.5m (2本掛)
	3.6mジブ	1,600kg × 75° (1本掛)
	5.5mジブ	1,000kg × 70° (1本掛)
最 大 地上揚程	ブ ー ム	24.5m
	ジ ブ	29.7m
最 大 作業半径	ブ ー ム	22.5m
	ジ ブ	25.9m
ブ ー ム 長 さ	5.5m~24.0m	
ブ ー ム 伸 縮 長 さ	18.5m	
ブ ー ム 伸 長 速 度	18.5m/56s	
ジ ブ 長 さ	3.6m, 5.5m	
ロープ巻き上げ速度	標準:75m/min(4層)	
	高速:125m/min(4層)	
フック巻き上げ速度	標準:18.8m/min(4本掛)	
	高速:31.3m/min(4本掛)	
ロープ巻き下げ速度 〔参考〕	標準:75m/min(4層)	
	高速:115m/min(4層)	
ブ ー ム 起 伏 角 度	-9°~82°	
ブ ー ム 上 げ 速 度	-9°~82°/29s	
旋 回 角 度	360°連続	
旋 回 速 度	2.6min ⁻¹ {rpm}	
ワイヤロープ	径14.0mm×長さ117m 難燃性ワイヤロープ	
ブ ー ム 形 式	箱型6段油圧伸縮式(2・3段目同時、4・5・6段目同時)	
ブ ー ム 伸 縮 装 置	複動油圧シリンダ直押し式 2本、ワイヤロープ式伸縮装置 3基	
ジ ブ 形 式	ブーム下抱込格納式 2段(2段目引出式) オフセット5°~60° 油圧無段階傾斜式	
巻 き 上 げ 装 置	油圧モータ駆動遊星歯車減速式、自動ブレーキ、 2段 速度切替機能、シングルウインチ 1基、 圧力補償付流量調整弁付	
ブ ー ム 起 伏 装 置	複動油圧シリンダ直押し式 1本、圧力補償付流量調整弁付	
ジ ブ 起 伏 装 置	複動油圧シリンダ直押し式 1本、圧力補償付流量調整弁付	
旋 回 装 置	油圧モータ駆動遊星歯車減速式、ボールベアリング式、 ネガティブブレーキ	
ア ウ ト リ ガ	全油圧式X型またはH型(フロート一体型)、 スライドジャッキ各個操作装置付、 張出幅最大4.7m、中間4.3m、3.5m、2.5m、最小1.7m(X型)、1.64m(H型)	
操 作 方 式	電気操作式	
作業時最大路面荷重	13.0t (GR-130NL)、10.8t (GR-130N)	
動 力 取 出 方 式	PTO湿式多板クラッチ式	
油 圧 ポ ン プ	2連可変ピストンポンプ、2連ギヤポンプ	
安 全 装 置	過負荷防止装置(AML)、旋回自動停止装置、起伏緩停止機能、 ジブオフセット緩停止機能、巻過防止装置、作業領域制御装置、 アウトリガ張出幅検出装置、水準器、玉掛けロープはすれ止め、 油圧安全弁、伸縮シリンダ油圧ロック装置、 起伏シリンダ油圧ロック装置、 パワーチルトシリンダ油圧ロック装置、 ジャッキシリンダ油圧ロック装置	
	除湿機能付フルオートエアコン、作動油温度計、拡声器、 FM・AMラジオ、オイルクーラー、視覚式ドラムインジケータ、 操作ペダル…ISO配列の場合:伸縮用およびウインチ用 タダノ配列の場合:起伏用および伸縮用	
付 属 装 置	テレマティクス用通信端末、 燃料消費モニター、エコモード、作動油目詰まり警報装置	
付 属 品	盤木(4枚)、アルミ敷板(4枚)	

●キャリヤ

車名および型式		タダノ YDR-T015
エンジン	名 称	日野 J05E (過給機及び給気冷却器、DPF/尿素SCRシステム付)
	形 式	水冷4サイクル4気筒直接噴射式ディーゼルエンジン
	総排気量	5.123L
	最高出力	129kW{175PS} /2,500min ⁻¹ {rpm}
	最大トルク	540N·m{55.0kgf·m}/1,600min ⁻¹ {rpm}
トルクコンバータ形式		3要素1段(自動ロックアップ機構付)
変 速 機 形 式		自動及び手動変速式、パワーシフト式(湿式多板クラッチ) 前進3段、後退1段(Hi,Lo付)
減 速 機 形 式		車軸2段減速式
駆 動 方 式		2WD(4×2)・4WD(4×4)切替式
前 車 軸 方 式		全浮動式
後 車 軸 方 式		全浮動式
懸架方式	前 輪	縦置板ばね式(油圧ロックシリンダ付)
	後 輪	縦置板ばね式(油圧ロックシリンダ付)
ステアリング形式		全油圧式パワーステアリング
ブレーキ	主ブレーキ	空気油圧複合式前後ディスクブレーキ
	駐車ブレーキ	空気式推進軸制動内部拡張形スプリングブレーキ
	補助ブレーキ	排気ブレーキ、作業用補助制動装置
フ レ ー ム		箱形溶接構造
バ ッ テ リ		12V-100Ah×2個(24V)
燃 料 タ ン ク 容 量		189L
尿 素 水 タ ン ク 容 量		19L
タイヤ	前 輪	275/80 R22.5 151/148J
	後 輪	275/80 R22.5 151/148J
運 転 室		乗車定員1人、内装付、ゴムマウント方式、 フルアジャスタブル・サスペンションシート (ヘッドレスト、アームレスト、シートベルト付)、 アジャストハンドル(チルト、伸縮)、 間欠式フロント・天井ワイパー(ウォッシャー付)、 パワーウィンドー、サイドバイザー
安 全 装 置		緊急及び取装置、サスペンションロック装置、 リヤステアリングロック装置、 エンジンオーバーラン警報装置、 オーバシフト防止装置、駐車ブレーキ警報装置、 ラジエータ液面警報装置、作動油油漏れ警報装置、 左前方カメラ、後方監視カメラ
付 属 装 置		手動式集中給油装置、盗難防止装置、 タイヤ歯止め、LEDヘッドランプ、 人物検知警報装置

●オプション

ヒータ付電動格納ミラー、ハロゲンヘッドランプ、AML外部表示灯、 路肩灯、マーカーランプ、外部音声警報装置、俯瞰映像装置、 電動式集中給油装置、作業準備用ラジオ
--

●走行時寸法

全 長	7,570mm	
全 幅	2,000mm	
全 高	2,815mm	
軸 距	2,750mm	
輪 距	前 輪	1,680mm
	後 輪	1,680mm

●走行性能

最 高 速 度	49km/h
登坂能力(tanθ)	0.36
最小回転半径	3.8m (4輪ステアリング)
	6.5m (2輪ステアリング)

●重量

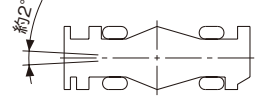
車 両 総 重 量	14,535kg
前 軸 重	7,230kg
後 軸 重	7,305kg

●最大ジャッキ反力(作業時最大路面荷重)

	GR-130NL	GR-130N
ブ ー ム	13.0t	10.8t
ジ ブ	9.8t	9.8t

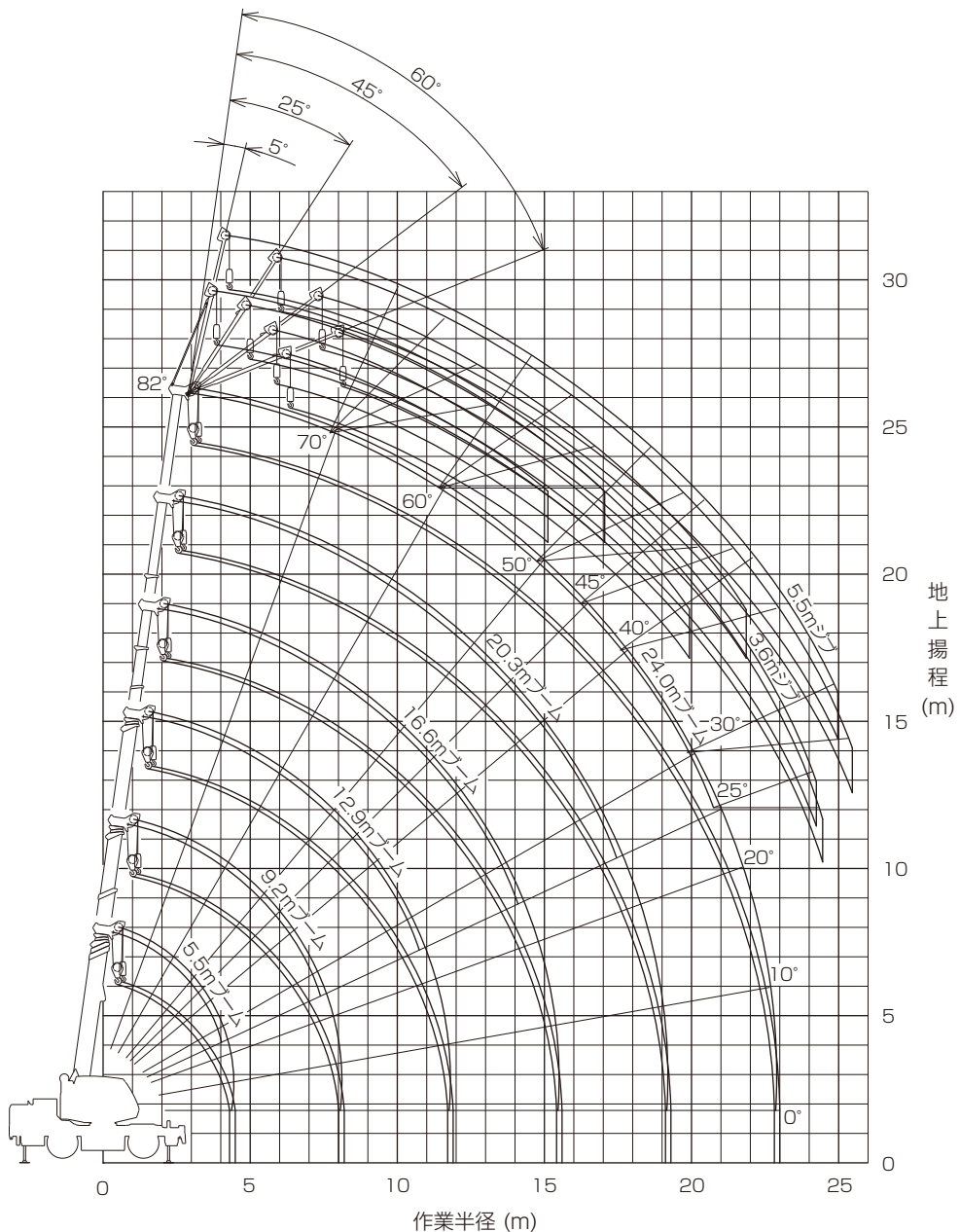
②アウトリガ不使用時の注意

1. 定格総荷重は、水平堅土上においてタイヤのエア圧が規定圧(900kPa[9.00kgf/cm²])で、かつ完全にサスペンションロックした場合の値で、つり具とフック質量(13t吊フック(4.9t吊フック):130kg、または3.2t吊フック:50kg)を含んだ値です。太線より上はクレーンの強度によって定められ、下は安定度によって定められています。実際の作業では、地盤、作業状態等を考慮して使用してください。
2. 作業半径は、ブームおよびタイヤのたわみを含んだ実際の値に基づいていますので、必ず作業半径を基準にしてください。
3. 定格総荷重表は、フックのワイヤロープ巻掛本数によって異なります。
4. 高速巻き上げ作業、高速巻き下げ作業、ブーム長さが12.9mを超えるブーム作業およびジブの使用はしないでください。
5. 「前方」のクレーン作業は、AMLの「前方位置シンボル」が点灯しているときに行ってください。前方の範囲は、ブームがキャリヤの前方2°以内です。
6. つり荷走行は、「駆動モード切換」スイッチを「4WD低速走行」にし、シフトスイッチを1速にして行ってください。
7. つり荷走行は、旋回ブレーキをかけ、荷が振れないように地面近くに保持し、1.6km/h以下で行ってください。
特に急ハンドル、急発進、急ブレーキは避けてください。
8. つり荷走行中には、クレーン作業を行わないでください。



■作業半径-揚程図

縮尺1/250



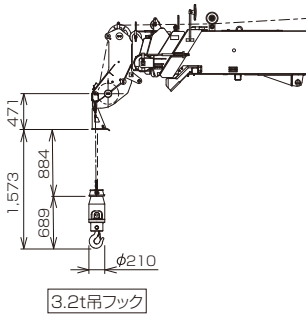
- (注) 1. 上図は、ブームのたわみを含んでいません。
2. 上図は、アウトリガ最大(4.7m)張出状態での図です。

■主要寸法図

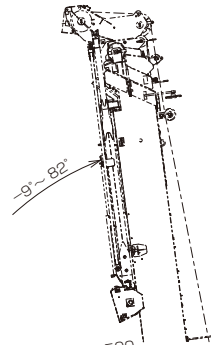
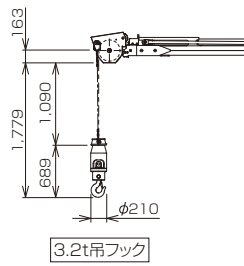
X型アウトリガ

縮尺1/100
(単位:mm)

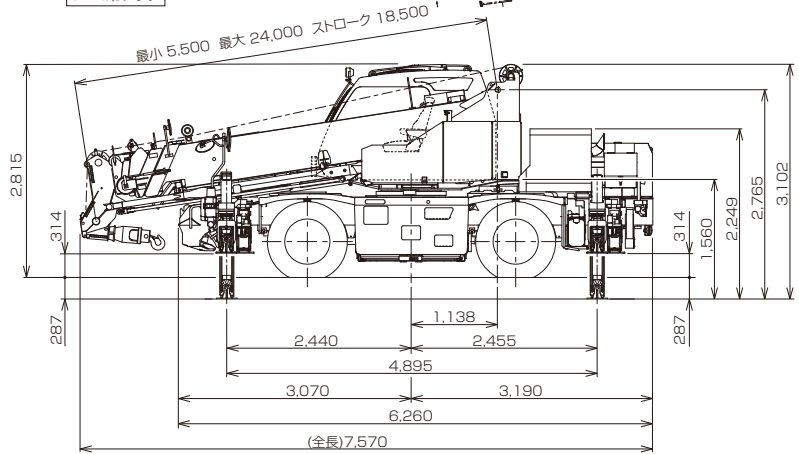
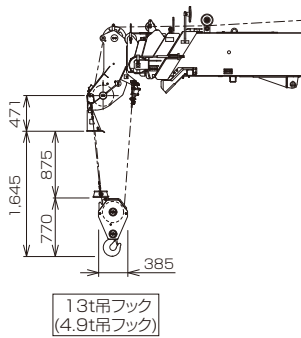
ブーム (1本掛)



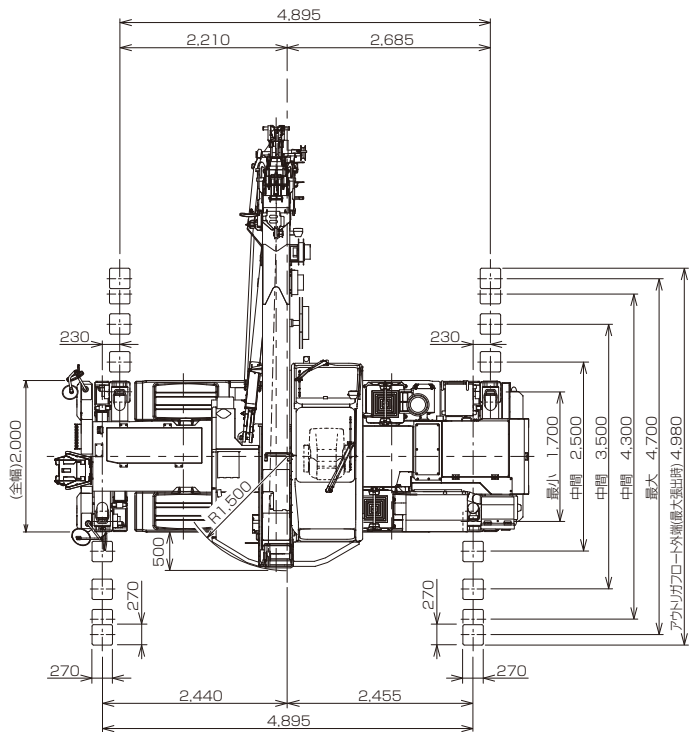
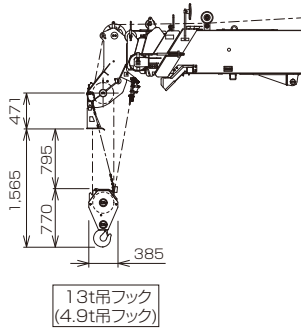
2段パワーチルトジブ



ブーム (2本掛)



ブーム (4本掛)



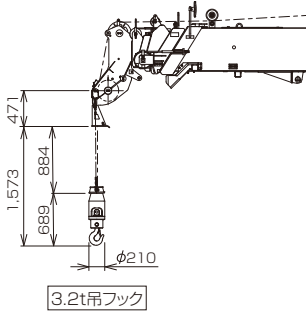
本図に記載の
ヒータ付電動格納ミラー
・AML外部表示灯
・路肩灯
・マーカーランプ
はオプションです。

■主要寸法図

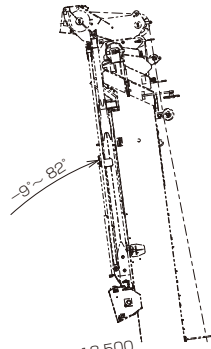
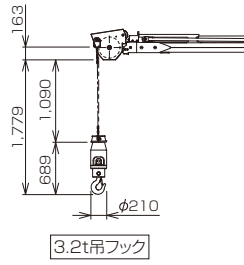
H型アウトリガ

縮尺1/100
(単位:mm)

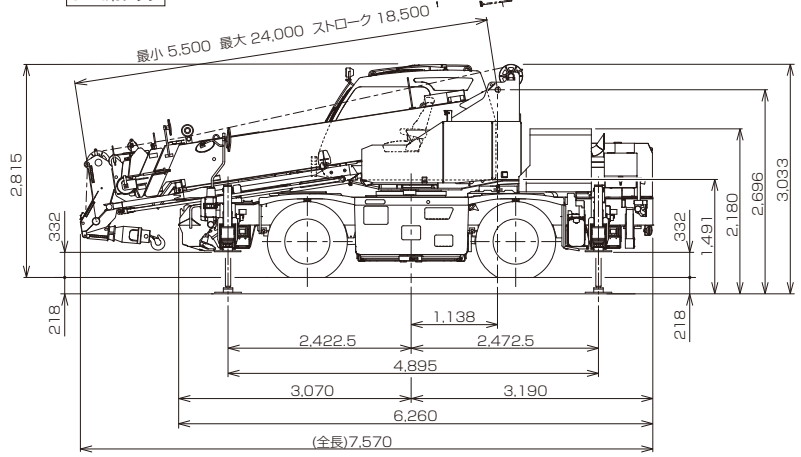
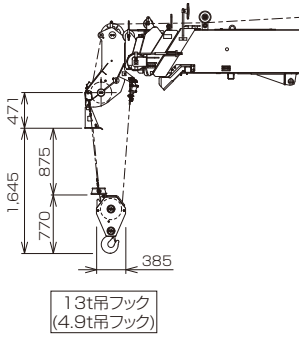
ブーム (1本掛)



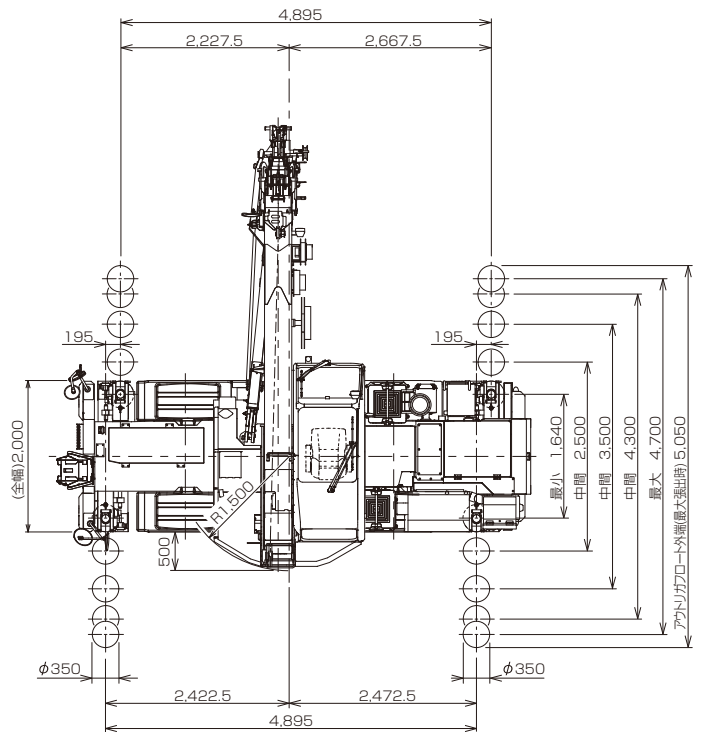
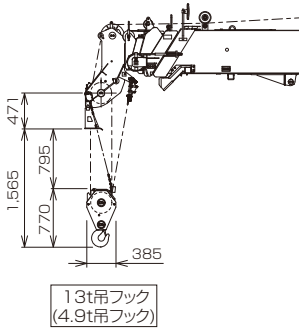
2段パワーチルトジブ



ブーム (2本掛)



ブーム (4本掛)

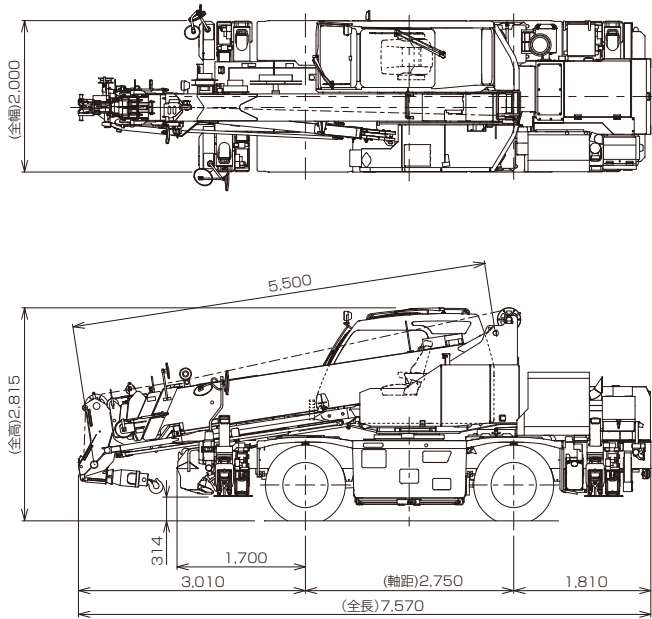


本図に記載の
ヒータ付電動格納ミラー
・AML外部表示灯
・路肩灯
・マーカーランプ
はオプションです。

■外観図

X型アウトリガ

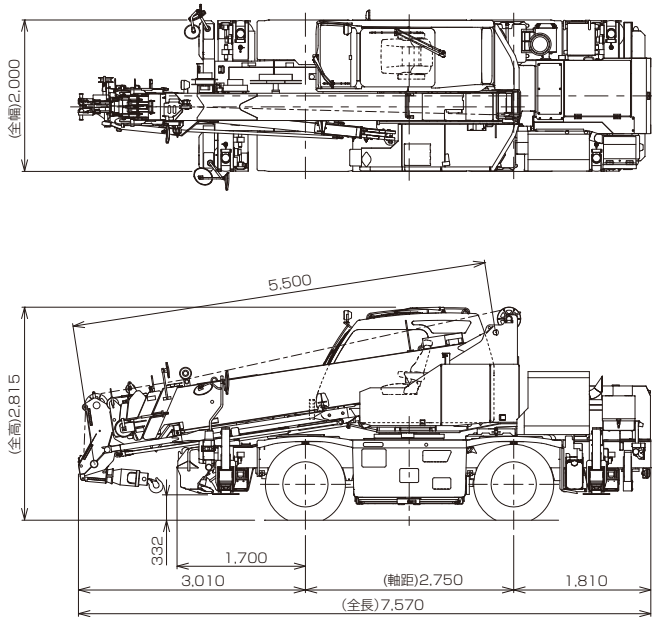
縮尺1/100
(単位:mm)



本図に記載のヒータ付電動格納ミラー、AML外部表示灯、路肩灯、マーカールンプはオプションです。

H型アウトリガ

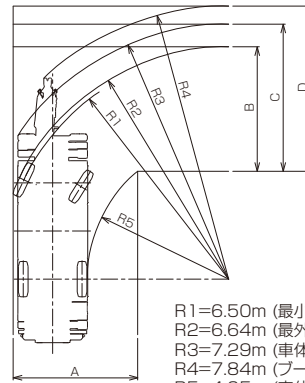
縮尺1/100
(単位:mm)



本図に記載のヒータ付電動格納ミラー、AML外部表示灯、路肩灯、マーカールンプはオプションです。

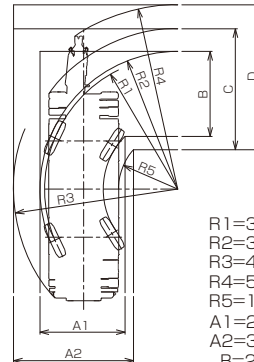
■最小直角通路幅

●前2輪ステアリングで右折する場合



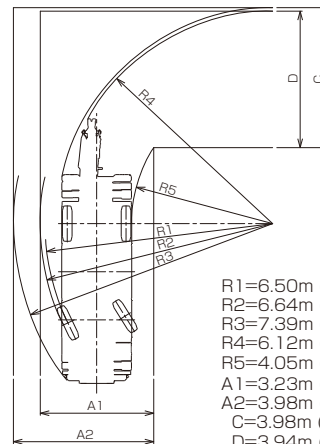
R1=6.50m (最小回転半径)
R2=6.64m (最外輪端回転半径)
R3=7.29m (車体回転半径)
R4=7.84m (ブーム先端回転半径)
R5=4.05m (車体内側回転半径)
A=3.55m (入口通路幅)
B=3.55m (車輪出口通路幅)
C=4.20m (車体出口通路幅)
D=4.75m (ブーム先端出口通路幅)

●4輪ステアリングで右折する場合



R1=3.80m (最小回転半径)
R2=3.94m (最外輪端回転半径)
R3=4.70m (車体回転半径)
R4=5.27m (ブーム先端回転半径)
R5=1.69m (車体内側回転半径)
A1=2.43m (車輪入口通路幅)
A2=3.45m (車体入口通路幅)
B=2.43m (車輪出口通路幅)
C=3.45m (車体出口通路幅)
D=4.16m (ブーム先端出口通路幅)

●後2輪ステアリングで右折する場合



R1=6.50m (最小回転半径)
R2=6.64m (最外輪端回転半径)
R3=7.39m (車体回転半径)
R4=6.12m (ブーム先端回転半径)
R5=4.05m (車体内側回転半径)
A1=3.23m (車輪入口通路幅)
A2=3.98m (車体入口通路幅)
C=3.98m (車体出口通路幅)
D=3.94m (ブーム先端出口通路幅)

(注)上記数値は計算値です。

型式呼称	仕様	スペック番号
GR-130NL	13t吊 6段ブーム 2段パワーチルトジブ X型アウトリガ	GR-130N-2-00101
GR-130NL	13t吊 6段ブーム 2段パワーチルトジブ H型アウトリガ	GR-130N-2-00102
GR-130N	4.9t吊 6段ブーム 2段パワーチルトジブ X型アウトリガ	GR-130N-2-00103
GR-130N	4.9t吊 6段ブーム 2段パワーチルトジブ H型アウトリガ	GR-130N-2-00104

※お届けいたします製品は、改良などのため、この仕様書と相違する場合もありますのでご了承ください。
1712-01-06